

YHSBEARING

BEARING CATALOG

연합시스템 베어링 카탈로그



목차

List of Contents

연합시스템	4
지게차용 베어링	7
고소장비 차량용 베어링	83
컨베이어 체인 베어링	89
기타 특수 베어링	97
문의처	100



당사는 1970년에 창립된 중장비용 베어링 전문 제조사입니다. 여러 방향에서 가해지는 몇 톤에 달하는 큰 충격을 지속적으로 견디며 고하중 물품을 운송하는 베어링 제조에 특화되어 있으며, 현재 주요 제품군으로는 지게차용 롤러베어링, 에스컬레이터 스텝 체인용 베어링이 있습니다.



주문 제작 방식으로 고객의 다양한 니즈에 부응하는 고품질 맞춤형 베어링을 생산하여 납품하고 있으며, 국내 1, 2위 지게차 생산 업체의 1차 협력사입니다. 또한 기술력을 인정받아 국내외 제철소 등에 컨베이어 체인용 베어링을 공급하고 있습니다.

고하중을 버티면서 충격에 강한 베어링이라면 어떤 제품군에 적용되는 것도 제작 가능하니, 맞춤형 특수 베어링의 신규 개발이 필요한 업체의 많은 상담 바랍니다.

연혁

1970-80년대

- 1970** 서울 종로에서 운영철 사장 창업
- 1980** 서울 영등포로 사업장 확장 이전
- 1988** 경기도 부천으로 사업장 확장 이전

1990년대

- 1992** 정선문 사장 취임
현대중공업에 베어링 공급 개시
- 1993** 포스코에 베어링 공급업체 등록
- 1999** 두산인프라코어에 베어링 공급 개시
유망중소기업 선정
ISO 9001 획득

2000년대

- 2003** 모범기업인상 대통령상 수상
수출유망중소기업 선정
포스코E&C에 공급업체 등록
- 2006** 신일본제철에 베어링 수출 시작
- 2008** 신용등급 BBB 인증

2010년대

- 2010** 윤준삼 대표이사 취임
- 2011** 레이디얼 베어링 특허 등록
- 2017** 강소기업 선정

2020년대

- 2021** 김포 신사옥 확장 이전
- 2022** (주)두산 산업차량 우수 협력사
ISO 14001 획득
- 2023** 베어링인의 날 산업통상자원부 장관상 수상
- 2024** 중소벤처기업부장관 표창 수상

수상·보유특허

수상

- 2003** 대통령 표창 수상
- 2023** 산업통상자원부 장관상 수상
- 2023** 중소벤처기업부장관 표창 수상

특허 출원

- 등록 6개, 출원 7개, 해외 출원 2개, 총 15개 출원
- 2011** 레이디얼 베어링
- 2020** 크레인 및 고소 장비 차량용 베어링 장치
- 2020** 크레인 및 고소 장비 차량용 베어링 장치 및 그 제작방법
외 13건 보유

ISO

- 1999** 품질경영시스템 ISO 9001 획득
- 2022** 환경경영시스템 ISO 14001 획득



지게차용 베어링

BEARINGS FOR FORKLIFTS

지게차용 베어링 BEARINGS FOR FORKLIFTS



지게차용 베어링은 크게 마스트 롤러 베어링, 체인 시브 베어링, 사이드롤러 베어링으로 나뉘며 당사에서 이 세 가지 종류의 베어링을 모두 생산하고 있습니다.

이들 베어링은 공통적으로 편심하중, 고 레이디얼 하중 및 극단적으로 반복되는 충격하중에 반복적으로 노출되는 거친 환경에서 사용됩니다.

당사에서 생산되는 제품은 밀폐 단조 소재를 사용하고 베어링 전용 경화 열처리를 통해 이러한 극한의 환경에서도 최상의 품질을 유지합니다.

기존 생산 중인 규격 외 별도 설계 주문을 통한 비규격 생산도 진행하고 있습니다.

마스트 롤러 베어링

- 지게차와 마스트 내부에 장착되어 마스트의 직선 운동을 가이드합니다.
- 마스트에서 포크 캐리지의 안정적인 운송 유지의 가이드 역할을 합니다.
- 외륜이 두껍게 특수 설계되어 높은 내구성 및 내충격성을 가집니다.



체인 시브 베어링

- 지게차 포크의 수직 운동을 위한 체인 축에 장착되어 사용됩니다.
- 리프트 캐리지 이송 및 포크의 체인벨트 구동을 가이드하기 위하여 외륜의 양 끝에 날개가 있는 것이 특징입니다.
- 특수 제작된 스냅링이 사용되며, 다양한 표면 처리로 실외에서도 높은 내부식성을 가집니다.

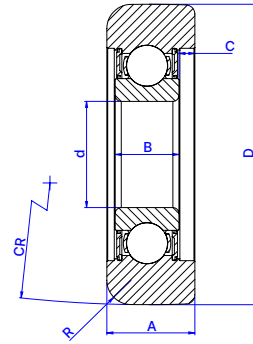
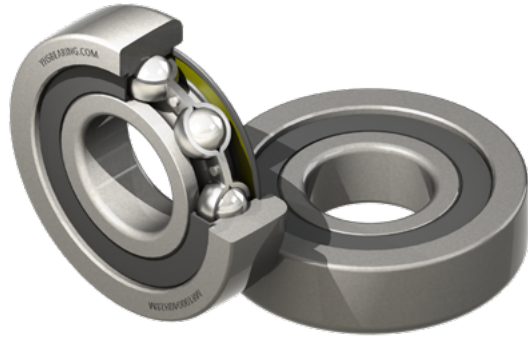


사이드 롤러 베어링

- 포크 캐리지의 수직 운동시 발생하는 측면 하중을 지지하고, 마스트 내부에서 캐리지의 이송을 가이드합니다.
- 제한된 직경으로 고 레이디얼 하중을 견디도록 설계된 단열 또는 다열 니들 롤러 베어링으로, 비좁은 공간에서 지속적인 충격을 받으면서도 우수한 내구성을 가집니다.

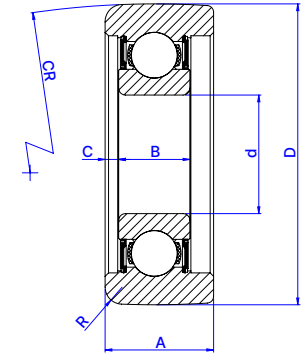
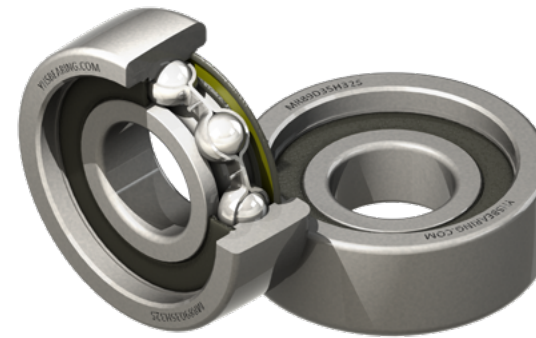


FORKLIFT MAST ROLLER BEARING



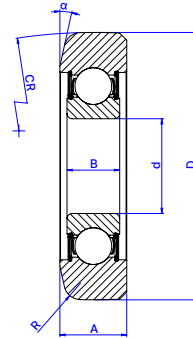
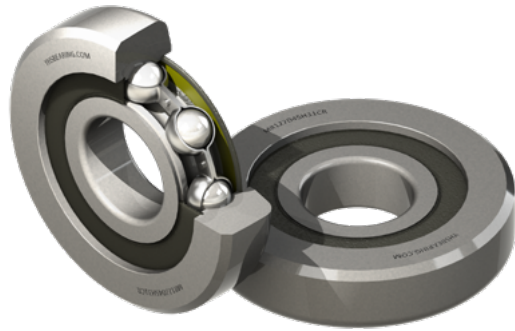
Bearing No.	Dimensions(mm)							TON	kgf	
	D	d	A	B	C	R	CR		C	C _o
MR72D30H23R	72	30	23	19	2	3	-	1	1,990	1,150
MR78D30H28R	78.5	30	28	19	5.5	5	-	1	1,990	1,150
MR88D24H29R	88.5	35	29	21	5.24	2.27	-	1.5	2,620	1,570
MR93D35H25R	93	35	25	17	4.2	8	-	1.5	2,620	1,570
MR94D35H25R	94.5	35	25.2	17	4.13	7.6	-	1.8	2,620	1,570
MR94D35H25SR	94.5	35	25	17	4.25	8	-	1.5	2,620	1,570
MR95D35H25R	95	35	25	17	4.5	8	-	1.5	2,620	1,570
MR99D35H29R	99	35	29	21	5.24	8	-	2	3,400	1,960
MR99D35H29SCR	98.5	35	29	21	5.24	8	387	2	3,400	1,960
MR99D35H29MCR	99	35	29	21	5.24	8	387	2	3,400	1,960
MR99D35H29LCR	99.5	35	29	21	5.24	8	387	2	3,400	1,960
MR100D40H28SCR	99.4	40	28	23	2	6	220	2	4,150	2,440
MR100D40H28MCR	99.9	40	28	23	2	6	220	2	4,150	2,440
MR100D40H28LCR	100.4	40	28	23	2	6	220	2	4,150	2,440
MR110D40H31SCR	109.3	40	31	23	5	6	220	3	4,150	2,440
MR110D40H31MCR	109.8	40	31	23	5	6	220	3	4,150	2,440
MR110D40H31LCR	110.3	40	31	23	5	6	220	3	4,150	2,440
MR114D40H28R	114.12	40	28.08	23	1.38	8	-	3	4,560	2,700
MR117D40H28R	117.5	40	28.08	23	3.7	8	-	3	4,560	2,700

FORKLIFT MAST ROLLER BEARING



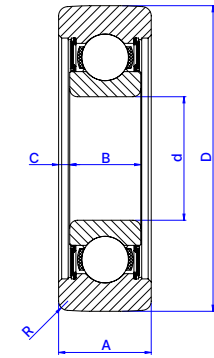
Bearing No.	Dimensions(mm)							TON	kgf	
	D	d	A	B	C	R	CR		C	C _o
MR89D35H32S	88.8	35	32	21	4	5	250	1.6	2,620	1,840
MR89D35H32M	89.3	35	32	21	4	5	250	1.6	2,620	1,840
MR92D35H36	92	35	36	21	7.5	3	220	1.6	2,620	1,840
MR92D35H34M	92	35	34	21	6.5	6	220	1.6	2,620	1,840
MR92D35H34L	92.3	35	33	21	6.5	6	220	1.6	2,620	1,840

FORKLIFT MAST ROLLER BEARING



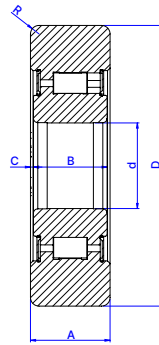
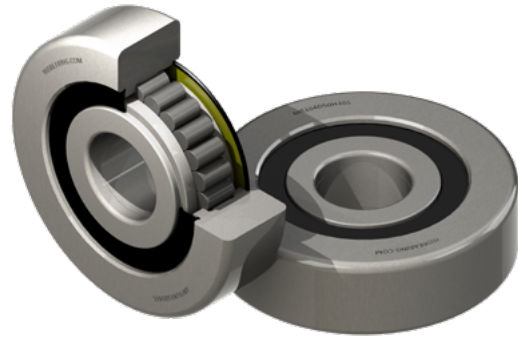
Bearing No.	Dimensions(mm)							TON	kgf	
	D	d	A	B	α°	R	CR		C	C ₀
MR125D45H31CR	125.5	45	31.75	25	12.5	7,92	242	4.5	4,980	3,010
MR127D45H31CR	127	45	31.75	25	12.5	7,92	242	4.5	4,980	3,010
MR128D45H31CR	128	45	31.75	25	12.5	7,92	242	5	4,980	3,010
MR127D45H31R	127	45	31.6	25	13	7,9	-	4.5	4,980	3,010
MR128D45H31R	128	45	31.6	25	13	7,9	-	4.5	4,980	3,010

FORKLIFT MAST ROLLER BEARING



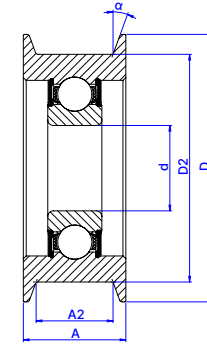
Bearing No.	Dimensions(mm)							TON	kgf	
	D	d	A	B	R	CR	C		C ₀	
MR80D25H24A	80	25	32	24	3.5	3	1	1,980	1,150	
MR80D30H22A	80	30	32	22	1.5	2.5	1	1,980	1,150	
MR88D35H28A	88.5	35	36	28.3	3.15	3	1.5	3,400	1,960	
MR102D40H31A	102	40	34	31	4	4	1.8	4,150	2,440	
MR101D45H28A	101.4	45	33	28.3	4.15	5	2	3,200	2,080	
MR119D45H31A	119	45	33	31	3	5	3	4,980	3,010	

FORKLIFT MAST ROLLER BEARING



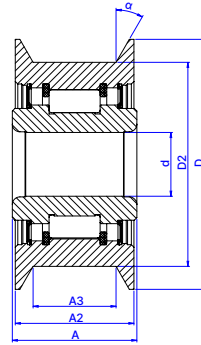
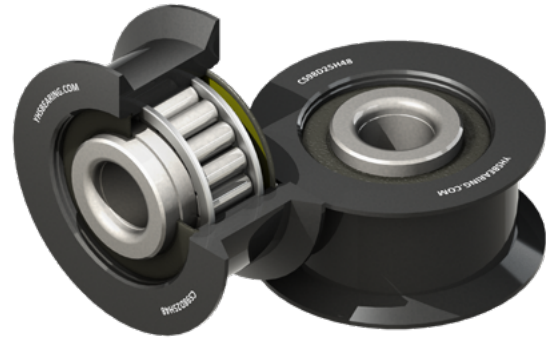
Bearing No.	Dimensions(mm)						TON	kgf	
	D	d	A	B	R	CR		C	C _o
MR164D50H46S	164	50	46.5	43	1.75	5	5~7	16,950	22,460
MR164D76H38A	164.5	76.2	38.35	29	4.675	6.35	5~7	12,790	14,290
MR164D76H38B	164	76.2	38.35	29	4.675	6.35	5~7	12,790	14,290

FORKLIFT CHAIN SHEAVE BEARING



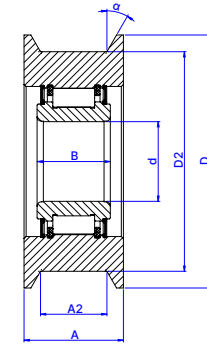
Bearing No.	Dimensions(mm)						TON	kgf	
	D	d	A	D2	A2	α°		C	C _o
CS87D30H25B	87	30	25	75	18	12	1	2,100	1,410
CS94D30H31BL	94	30	31	80	20	10	1.5	2,100	1,410
CS94D30H36B	94	30	36	80	27	20	1.5	2,100	1,410
CS114D30H36B	114	30	36	100	27	20	1.8	2,720	1,530
CS98D35H33B	98	35	33	85	24	10	1.8	3,400	1,960
CS108D40H31B	108	40	31	95	21	10	2	4,150	2,440
CS110D40H31B	110	40	31	95	21	10	2	4,150	2,440
CS134D40H46B	134	40	46.5	106	32.5	20	3	4,150	2,440

FORKLIFT CHAIN SHEAVE BEARING



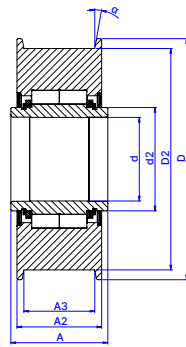
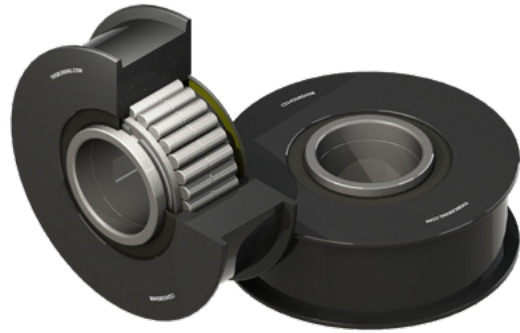
Bearing No.	Dimensions(mm)							TON	kgf	
	D	d	A	D2	A2	A3	α°		C	C _o
CS98D25H48	98	25	48.5	80	46.5	32.5	30	2.5	8,250	9,480
CS98D35H48	98	35	48.5	80	46.5	32.5	30	3	9,200	12,100
CS117D25H48	117	25	48.5	104	46.5	32.5	30	3	8,250	9,480
CS103D25H48	103	25	48.5	90	46.5	32.5	30	3	8,250	9,480
CS108D35H48	108	35	48.5	90	46.5	32.5	30	3.5	9,200	12,100
CS116D35H48	116	35	48.5	98	46.5	32.5	30	4	9,200	12,100
CS118D38H39	118.5	38	39	10	38	28	10	3.5	9,200	12,100
CS163D50H67	163	50	67	140	65	54	10	5~7	17,300	23,200

FORKLIFT CHAIN SHEAVE BEARING



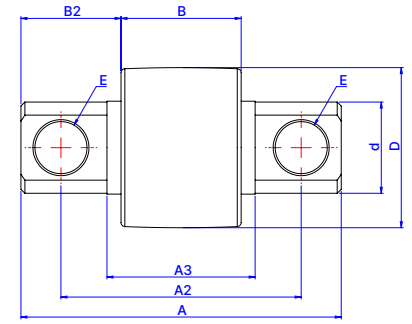
Bearing No.	Dimensions(mm)							TON	kgf	
	D	d	A	D2	A2	B	α°		C	C _o
CS106D38H47	106.5	38.1	47.5	90.5	31.75	35	30	4	9,200	12,100
CS116D38H47	116	38.1	47.5	100	31.75	35	30	4	9,200	12,100
CS106D38H52	106.5	38.1	52	90.5	36.25	35	30	4.5	9,200	12,100
CS116D38H52	116	38.1	52	100	36.25	35	30	4.5	9,200	12,100
CS121D38H47	121	38.1	47.5	105	31.75	35	30	4	9,200	12,100
CS121D38H52	121	38.1	52	105	36.25	35	30	4.5	9,200	12,100
CS108D40H39	108	40	39	95	29	28	10	3	7,280	8,200
CS108D40H44	108	40	44	90	34	28	7	3	7,280	8,200
CS115D40H39	115	40	39	95	29	28	10	3.5	7,280	8,200
CS125D40H39	125	40	39	112	29	28	10	3.5	7,280	8,200
CS125D40H44	125	40	44	107	34	28	10	3.5	7,280	8,200
CS127D45H52	127	45	52	106	36	42	10	4.5	22,430	25,500
CS127D45H56	127	45	56	106	40	42	10	4.5	22,430	25,500
CS148D45H56	148	45	56	127	40	42	10	5	22,430	25,500

FORKLIFT CHAIN SHEAVE BEARING



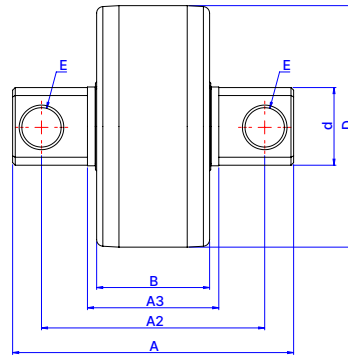
Bearing No.	Dimensions(mm)								TON	kgf	
	D	d	A	D2	d2	A2	A3	α°		C	C ₀
CS164D45H74	164	45	74	137	63	71	56	20	5~7	22,400	25,500
CS225D55H84	225	55	84	205	85	75.5	55.5	10	8	28,100	42,400
CS245D85H98	245	85	98.5	225	105	86	72	10	10~12	41,600	48,200
CS274D85H110	274	85	110	254	105	98	78	10	14~16	45,300	87,500
CS290D80H140	290	80	140	268	171	130	112	15	22~24	64,800	135,000

FORKLIFT SIDE ROLLER BEARING



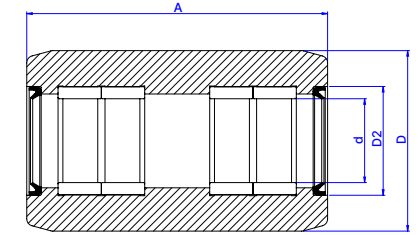
Bearing No.	Dimensions(mm)								TON	kgf	
	D	d	A	B	A2	A3	B2	E		C	C ₀
SR4023H65	40	23	65	30	50	35	21.5	9.5	1	3,960	3,510
SR4023H80	40	23	80	30	60	37	25	13	1.3	3,960	3,510
SR4223H80	42	23	80	30	60	37	25	13	1.5	3,960	3,510
SR4523H80	45	23	80	30	60	37	25	13	1.5	3,960	3,510
SR4723H80	47	23	80	30	60	37	25	13	2	3,960	3,510
SR5820H80	58	20	80	30	60	37	25	12.5	3	4,360	3,160
SR5823H80	58	23	80	30	60	37	25	13	3	3,960	3,510
SR7335H96	73	35	96	35	72	42	30.5	13.5	5	5,640	4,350

FORKLIFT SIDE ROLLER BEARING



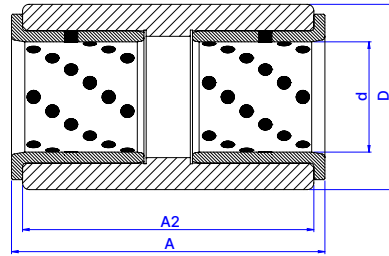
Bearing No.	Dimensions(mm)							TON	kgf	
	D	d	A	B	A2	A3	E		C	C ₀
SR82D30H90BI	82	30	90	34.5	70	40	13	4	2,940	1,610
SR92D30H107BI	92	29.6	107	43	85	50	15	5~8	4,990	2,840

FORKLIFT SIDE ROLLER BEARING



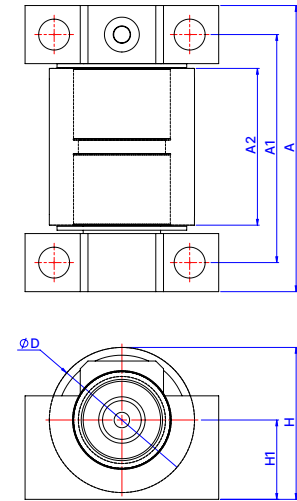
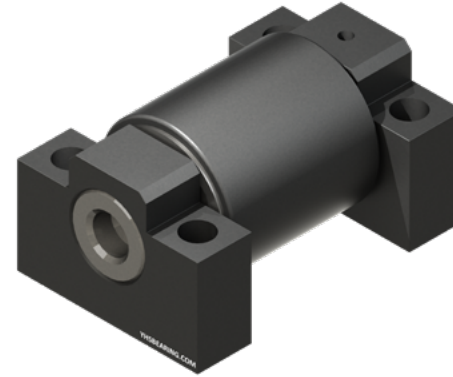
Bearing No.	Dimensions(mm)				TON	kgf	
	D	d	A	B		C	C ₀
SR60D35H59	60	35	59	45	5~12	15,270	19,800
SR64D35H60	64	35	60	45	14~16	15,270	19,800
SR75D35H125	75	35	125	45	16~18	23,300	29,700
SR95D49H155	95	49.6	155	62.1	25	31,290	29,450

FORKLIFT SIDE ROLLER BEARING



Bearing No.	Dimensions(mm)				TON	kgf	
	D	d	A	B		C	C _o
SR84D50H142B	84	50	142	132	16	-	-
SR84D50H190B	84	50	190	180	17~18	-	-

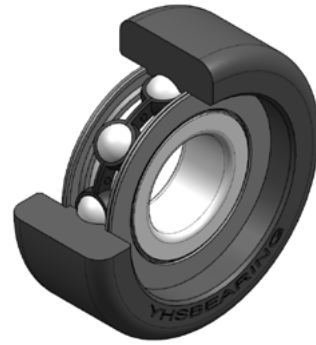
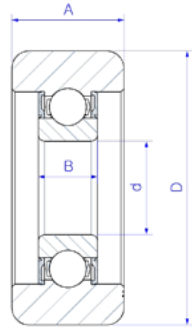
FORKLIFT SIDE ROLLER BEARING ASS'Y



Bearing No.	Dimensions(mm)						TON	kgf	
	D	A	A1	A2	H1	H		C	C _o
SR66D25H100AY	66	100	75	42	35.5	68.5	8	-	-
SR75D40H147AY	75	147	117	81	78.5	41	11~16	-	-

FORKLIFT MAST ROLLER BEARING

FMRA01

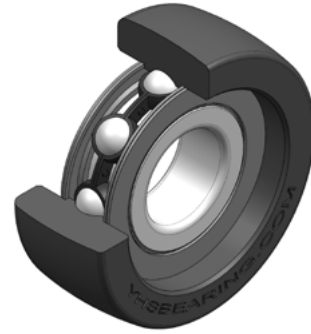
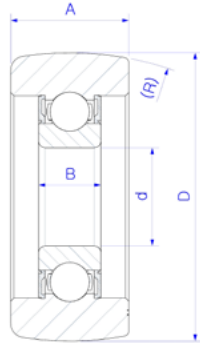


Bearing No.	Dimensions(mm)	Basic load rating (KN)		Remarks
	d*D*A/B	Cr	Cor	
FMRA01-65D20H20A	20*65*20/15	15.94	7.88	
FMRA01-70D25H17A	25*70*17/17	17.22	11.39	
FMRA01-80D25H22A	25*80*22/17	17.22	11.39	
FMRA01-80D25H22B	25*80*22/16	17.22	11.39	
FMRA01-80D25H22C	25*80*22/16	17.22	11.39	
FMRA01-80D25H22D	25*80*22/17	17.22	11.39	
FMRA01-75D25H25A	25*74.6*25.4/17	17.22	11.39	
FMRA01-70D25H23A	25*70.2*23/17	17.22	11.39	
FMRA01-76D25H25A	25*76.2*25.4/17	17.22	11.39	
FMRA01-75D25H25B	25.4*74.6*25.4/17	17.22	11.39	
FMRA01-92D30H24A	30*91.5*24/19	27	15.19	
FMRA01-89D30H25A	30*88.9*25.4/19	27	15.19	
FMRA01-93D30H24A	30*92.5*24/19	27	15.19	
FMRA01-80D35H25A	35*80*25/21	33.36	19.21	
FMRA01-102D35H29A	35*101.6*28.58/21	33.36	19.21	
FMRA01-92D35H32A	35*92*31.75/21	33.36	19.21	
FMRA01-82D35H27A	35*81.86*27.1/17	25.67	15.3	
FMRA01-95D35H25A	35*95.377*25.3/21	33.36	19.21	
FMRA01-88D35H32A	35*88.4*31.88/17	25.67	15.3	
FMRA01-102D35H25A	35*102*25.4/20	33.36	19.21	
FMRA01-102D40H26A	40*102*25.5/23	40.75	24.01	
FMRA01-110D40H32A	40*109.7*32/23	40.75	24.01	
FMRA01-110D40H32B	40*109.7*32/23	40.75	24.01	
FMRA01-101D40H29A	40*101.42*28.575/23	40.75	24.01	
FMRA01-102D40H29A	40*102.24*28.575/23	40.75	24.01	
FMRA01-115D40H28A	40*114.9*28.21/23	40.75	24.01	
FMRA01-115D40H28B	40*115*28.2/23	40.75	24.01	
FMRA01-110D40H32C	40*109.7*32/23	40.75	24.01	
FMRA01-95D40H29A	40*95*28.58/21	29.52	18.14	

Bearing No.	Dimensions(mm)	Basic load rating (KN)		Remarks
	d*D*A/B	Cr	Cor	
FMRA01-102D40H29A	40*101.6*28.58/23	40.75	24.01	
FMRA01-114D40H32A	40*113.95*31.75/23	40.75	24.01	
FMRA01-112D40H32A	40*112*32/23	40.75	24.01	
FMRA01-101D40H29A	40*101.35*28.58/21	29.52	18.14	
FMRA01-107D40H26A	40*106.64*26.17/22	40.75	24.01	
FMRA01-124D45H34A	45*123.5*34/25	52.86	31.83	
FMRA01-120D45H29A	45*119.5*29/25	52.86	31.83	
FMRA01-101D45H29A	45*100.96*28.5/19	31.67	20.68	
FMRA01-127D45H32A	45*127.06*31.75/25	52.86	31.83	
FMRA01-119D45H30A	45*119*30/25	52.86	31.83	
FMRA01-128D45H32A	45*128.22*31.75/25	52.86	31.83	
FMRA01-120D45H32A	45*120*32/25	52.86	31.83	
FMRA01-124D45H34B	45*124*34/25	52.86	31.83	
FMRA01-130D50H40A	50*130*40/27	61.86	37.94	
FMRA01-110D55H31A	55*110*31.34/21	43.38	29.22	
FMRA01-151D55H38A	55*151.9*38.1/29	71.57	44.76	
FMRA01-119D55H34A	55*119.2*34/25	41.02	30.87	
FMRA01-120D55H34A	55*119.6*34/25	41.02	30.87	
FMRA01-120D55H34B	55*120*34/25	41.02	30.87	
FMRA01-118D55H34A	55*118.2*34/25	41.02	30.87	
FMRA01-164D55H38A	55*164.3*38.1/29	71.57	44.76	
FMRA01-152D55H89A	55*151.89*38.1/29	71.57	44.76	
FMRA01-149D55H45A	55*149*45/33	81.75	51.85	
FMRA01-150D55H45A	55*149.5*45/33	81.75	51.85	
FMRA01-151D55H45A	55*151*45/33	81.75	51.85	
FMRA01-165D55H45A	55*165*45/33	81.75	51.85	
FMRA01-127D60H31A	60*126.7*31/22	47.76	32.93	
FMRA01-150D60H45A	60*149.5*45/31	81.75	51.85	
FMRA01-165D60H45A	60*165*45/33	93.87	60.44	
FMRA01-181D65H56A	65*181*56/33	93.87	60.44	
FMRA01-175D65H45A	65*174.5*45/33	93.87	60.44	
FMRA01-184D65H45A	65*183.5*45/33	93.87	60.44	
FMRA01-200D70H56A	70*200*56/35	104.13	68.04	
FMRA01-180D75H52A	75*179.5*52/40	113.42	76.97	
FMRA01-180D75H45A	75*180*45/37	122.94	86.5	
FMRA01-200D75H50A	75*199.5*50/37	122.94	86.5	
FMRA01-200D75H57A	75*200*57/37	122.94	86.5	
FMRA01-215D80H60A	80*215*60/43	144	108.49	
FMRA01-225D90H58A	90*224.5*58/43	144	108.49	
FMRA01-225D90H59A	90*225**59/43	122.14	92.72	
FMRA01-244D90H68A	90*244.15*68/43	122.14	92.72	
FMRA01-223D90H59A	90*223*59/43	122.14	92.72	
FMRA01-250D100H65A	100*250*65/47	183.69	153.08	

FORKLIFT MAST ROLLER BEARING

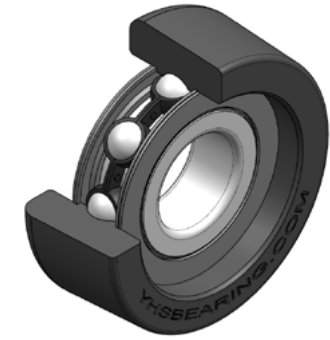
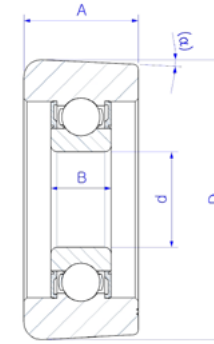
FMRA02



Bearing No.	Dimensions(mm)	Basic load rating (KN)		Remarks
	d*D*A/B	Cr	Cor	
FMRA02-112D40H32A	25*76.2*25.4/17	22.38	11.49	
FMRA02-52D25H17A	25*52.4*17/17	14.02	7.9	
FMRA02-62D25H20A	25*62.4*20/20	22.38	11.49	
FMRA02-78D28H24A	28*78.1*24/21	26.86	14.11	
FMRA02-86D30H29A	30*86.36*28.58/16.6	19.46	11.31	
FMRA02-81D30H29A	30*81*29/16.59	19.46	11.31	
FMRA02-82D30H29A	30*82*29/16.59	19.46	11.31	
FMRA02-88D30H29A	30*88*29/16.59	19.46	11.31	
FMRA02-70D30H22A	30*70*22/22	19.46	11.31	
FMRA02-78D30H22A	30*78*22/22	19.46	11.31	
FMRA02-101D35H29A	35*101.33*28.58/21	33.36	19.21	
FMRA02-82D35H31A	35*82.2*31.2/20	33.36	19.21	
FMRA02-110D40H31A	40*109.6*31/23	40.75	24.01	
FMRA02-109D40H31A	40*108.6*31/23	40.75	24.01	
FMRA02-112D40H32B	40*112*32.23/21.65	35.07	23.18	
FMRA02-117D45H40A	45*117*40/25	52.86	31.83	
FMRA02-114D45H35A	45*114*35/25	52.86	31.83	
FMRA02-123D50H40A	50*123*40/27	61.86	37.94	
FMRA02-129D50H40A	50*129*40/27	61.86	37.94	
FMRA02-130D50H40A	50*130*40/27	61.86	37.94	
FMRA02-131D50H40A	50*131*40/27	61.86	37.94	
FMRA02-124D50H40A	50*123.5*40/27	61.86	37.94	
FMRA02-124D50H40B	50*123.8*40/27	61.86	37.94	
FMRA02-200D70H56A	70*200*56/37	122.94	86.5	
FMRA02-200D70H56B	70*200*56/39	122.94	86.5	
FMRA02-200D75H57A	74.85*200*57/39	122.94	86.5	
FMRA02-200D75H57B	75*200*57/39	122.94	86.5	
FMRA02-203D100H52A	100*203*52/34	122	93	
FMRA02-205D100H52A	100*205*52/34	122	93	

FORKLIFT MAST ROLLER BEARING

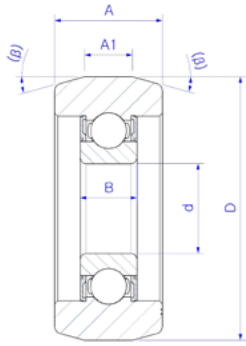
FMRA03



Bearing No.	Dimensions(mm)	Basic load rating (KN)		Remarks
	d*D*A/B	Cr	Cor	
FMRA03-62D24H24A	24*61.7*24/16	20.6	14.8	
FMRA03-81D30H25A	30*81.28*25.4*19.6	19.46	11.31	
FMRA03-107D35H25A	35*107*25/21	33.36	19.21	
FMRA03-92D35H32A	35*91.9*32/21	33.36	19.21	
FMRA03-95D35H30A	35*95*30/21	33.36	19.21	
FMRA03-101D35H29A	35*101.35*28.58/21	33.36	19.21	
FMRA03-112D40H29A	40*112.3*29/18	29.52	18.14	
FMRA03-119D40H34A	40*119.2*34/25	40.75	24.01	
FMRA03-110D40H28A	40*109.7*28/23	40.75	24.01	
FMRA03-112D40H30A	40*112.2*30/23	40.75	24.01	
FMRA03-101D40H25A	40*100.838*25.4/19.6	29.52	18.14	
FMRA03-119D40H28A	40*118.5*28/23	40.75	24.01	
FMRA03-112D40H29B	40*112.4*29/18	29.52	18.14	
FMRA03-113D40H29A	40*112.8*29/18	29.52	18.14	
FMRA03-111D40H29A	40*111*29/18	29.52	18.14	
FMRA03-119D45H26A	45*118.5*26/25	52.86	31.83	
FMRA03-119D45H26B	45*118.5*26/25	52.86	31.83	
FMRA03-120D55H34A	55*120*34/25	41.02	30.87	
FMRA03-122D55H34A	55*121.5*34/25	41.02	30.87	
FMRA03-123D55H34A	55*122.5*34/25	41.02	30.87	
FMRA03-124D55H34A	55*123.5*34/25	41.02	30.87	
FMRA03-122D55H34B	55*121.5*34/25	41.02	30.87	
FMRA03-112D55H31A	55*112.23*31.34/21	43.38	29.22	
FMRA03-121D55H36A	55*121.4*36/25	41.02	30.87	
FMRA03-121D55H34A	55*121*34/25	41.02	30.87	
FMRA03-112D55H35A	55*112.5*35/21	43.38	29.22	
FMRA03-122D55H34C	55*122.5*34/25	41.02	30.87	
FMRA03-161D65H45A	65*161*45/33	93.87	60.44	

FORKLIFT MAST ROLLER BEARING

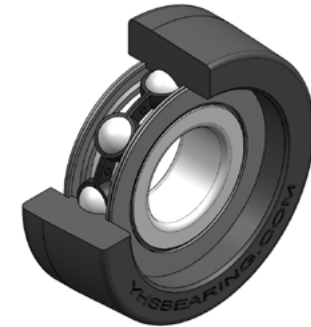
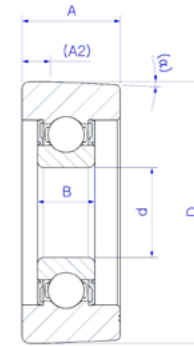
FMRA04



Bearing No.	Dimensions(mm)	Basic load rating (KN)		Remarks
	d*D*A/B	Cr	Cor	
FMRA04-92D30H24A	30*91.5*24/19	27	15.19	
FMRA04-92D30H24B	30*92*24/19	27	15.19	
FMRA04-102D35H28A	35*102*28/21	33.36	19.21	
FMRA04-102D35H28B	35*102.3*28/21	33.36	19.21	
FMRA04-111D40H29A	40*111.3*29/18	29.52	18.14	
FMRA04-95D40H28A	40*95.2*28/23	40.75	24.01	
FMRA04-100D40H30A	40*100*30/23	40.75	24.01	
FMRA04-101D45H28A	45*101.2*28.3/19	31.67	20.68	
FMRA04-119D45H32A	45*119*32/25	53.0	32.0	
FMRA04-120D45H29A	45*119.5*29/25	53.0	32.0	
FMRA04-120D45H29B	45*120*29/25	53.0	32.0	
FMRA04-120D45H32A	45*120*32/25	53.0	32.0	
FMRA04-101D45H28B	45*101*28/19	31.67	20.68	
FMRA04-102D50H30A	50*102*30/25.5	35.07	23.2	
FMRA04-144D50H41A	50*143.5*41/27	61.86	37.94	
FMRA04-143D50H41A	50*143.2*41/27	61.86	37.94	
FMRA04-152D55H45A	55*151.5*45/29	71.57	44.76	
FMRA04-152D55H45B	55*152*45/29	71.57	44.76	
FMRA04-152D55H45C	55*152*45/29	71.57	44.76	
FMRA04-119D55H34A	55*119.2*34/25	41.02	30.87	
FMRA04-152D55H45D	55*151.5*45/29	71.57	44.76	
FMRA04-119D55H34B	55*118.7*34/25	41.02	30.87	
FMRA04-150D60H45A	60*150*45/31	81.75	51.85	
FMRA04-184D65H45A	65*183.5*45/33	93.87	60.44	
FMRA04-200D70H56A	70*200*56/35	104.13	68.04	
FMRA04-215D80H60A	80*215*60/43	144.00	108.49	
FMRA04-169D85H45A	85*169*45/34	83.21	63.96	
FMRA04-205D100H52A	100*205*52/34	122.00	93.0	
FMRA04-248D100H64A	100*248*64/47	183.69	153.08	

FORKLIFT MAST ROLLER BEARING

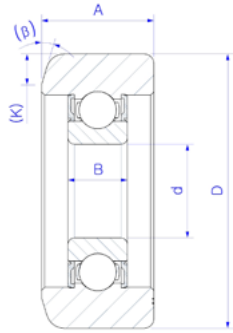
FMRA05



Bearing No.	Dimensions(mm)	Basic load rating (KN)		Remarks
	d*D*A/B	Cr	Cor	
FMRA05-85D30H25A	30*84.5*25/19	27	15.19	
FMRA05-85D30H25B	30*84.5*25/19	27	15.19	
FMRA05-92D30H24A	30*92*24/19	27	15.19	
FMRA05-102D35H26A	35*102*25.5/21	33.36	19.21	
FMRA05-102D35H28A	35*102*28/21	33.36	19.21	
FMRA05-103D35H28A	35*102.5*28/21	33.36	19.21	
FMRA05-95D35H25A	35*94.5*25/21	33.36	19.21	
FMRA05-107D35H25A	35*106.5*25/21	33.36	19.21	
FMRA05-108D35H25A	35*107.7*25/21	33.36	19.21	
FMRA05-96D35H25A	35*95.7*25/21	33.36	19.21	
FMRA05-97D35H25A	35*96.7*25/21	33.36	19.21	
FMRA05-109D35H25A	35*108.7*25/21	33.36	19.21	
FMRA05-102D40H29A	40*101.6*28.58/23	40.75	24.01	
FMRA05-114D40H32A	40*113.8*32/23	40.75	24.01	
FMRA05-114D40H32B	40*114.3*32/23	40.75	24.01	
FMRA05-115D40H32A	40*114.8*32/23	40.75	24.01	
FMRA05-119D40H28A	40*118.5*28/23	40.75	24.01	
FMRA05-114D40H32C	40*114.3*32/23	40.75	24.01	
FMRA05-120D40H28A	40*119.7*28/23	40.75	24.01	
FMRA05-121D40H28A	40*120.7*28/23	40.75	24.01	
FMRA05-119D45H29A	45*119*29/25	52.86	31.83	
FMRA05-119D45H29B	45*119.3*29/25	52.86	31.83	
FMRA05-119D45H29C	45*119*29/25	48.8	29.3	
FMRA05-120D45H29A	45*119.5*29/25	48.8	29.3	
FMRA05-119D45H29D	45*119*29/25	48.8	29.3	
FMRA05-119D45H29E	45*119.4*29/25	48.8	29.3	
FMRA05-123D50H34A	50*123.3*34/27	61.86	37.94	
FMRA05-149D60H45A	60*148.5*45/31	81.75	51.85	
FMRA05-150D60H45A	60*149.5*45/31	81.75	51.85	

FORKLIFT MAST ROLLER BEARING

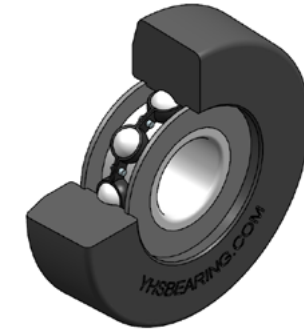
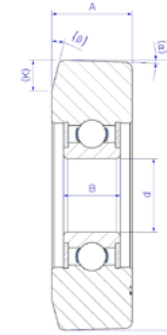
FMRA06



Bearing No.	Dimensions(mm)	Basic load rating (KN)		Remarks
	d*D*A/B	Cr	Cor	
FMRA06-71D24H24A	24*70.5*24/20.5	20.6	14.8	
FMRA06-71D24H24A	24*71.0*24/20.5	20.6	14.8	
FMRA06-70D24H24A	24*70.0*24/20.5	20.6	14.8	
FMRA06-108D35H25A	35*107.8*25/21	33.36	19.21	
FMRA06-109D35H25A	35*108.7*25/21	33.36	19.21	
FMRA06-85D35H25A	35*85*25/17	25.67	15.3	
FMRA06-108D40H30A	40*107.6*30/23	25.6	18.1	
FMRA06-108D40H30B	40*107.7*30/20	25.6	18.1	
FMRA06-123D40H34A	40*123*33.5/23	35.07	23.18	
FMRA06-99D40H29A	40*98.5*28.5/22	40.75	24.01	
FMRA06-127D45H30A	45*127*29.92/25	52.86	31.83	
FMRA06-128D45H30A	45*127.81*29.92/25	52.86	31.83	
FMRA06-117D45H32A	45*117*32/25	52.86	31.83	
FMRA06-118D45H32A	45*118*32/25	52.86	31.83	
FMRA06-119D45H32A	45*119*32/25	52.86	31.83	
FMRA06-120D45H32A	45*120*32/25	52.86	31.83	
FMRA06-127D45H32A	45*127.06*31.7/25	52.86	31.83	
FMRA06-127D45H32B	45*127*31.5/25	52.86	31.83	
FMRA06-127D45H32C	45*126.62*31.75/25	52.86	31.83	
FMRA06-129D50H34A	50*129*34/27	62.0	38.5	
FMRA06-130D50H34A	50*130*34/27	62.0	38.5	
FMRA06-131D50H34A	50*131*34/27	62.0	38.5	
FMRA06-132D50H34A	50*132*34/27	62.0	38.5	
FMRA06-123D50H34A	50*123*34/29	56.04	34.21	
FMRA06-123D50H34B	50*123.2*34/29	56.04	34.21	
FMRA06-124D50H34A	50*123.5*34/29	56.04	34.21	
FMRA06-124D50H34B	50*123.8*34/29	56.04	34.21	
FMRA06-149D60H36A	60*149*36/31	81.75	51.85	
FMRA06-150D60H36A	60*150*36/31	81.75	51.85	
FMRA06-151D60H36A	60*151*36/31	81.75	51.85	
FMRA06-152D60H36A	60*152*36/31	81.75	51.85	
FMRA06-200D75H57A	75*200*57/39	122.94	86.5	

FORKLIFT MAST ROLLER BEARING

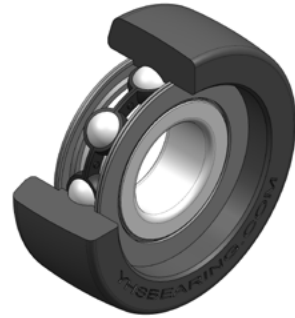
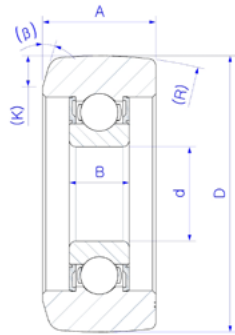
FMRA08



Bearing No.	Dimensions(mm)	Basic load rating (KN)		Remarks
	d*D*A/B	Cr	Cor	
FMRA08-79D25H25A	25*78.7*25/17	17.22	11.39	
FMRA08-78D30H24A	30*78*28/24	27.0	15	
FMRA08-108D35H25A	35*108*25/21	33.36	19.21	
FMRA08-109D35H25A	35*109.2*25/21	33.36	19.21	
FMRA08-118D40H28A	40*118*28/23	40.75	24.01	
FMRA08-119D40H28A	40*119.2*28/23	40.75	24.01	
FMRA08-120D40H28A	40*120.2*28/23	40.75	24.01	
FMRA08-129D50H38A	50*129*38/27	61.86	37.94	

FORKLIFT MAST ROLLER BEARING

FMRA07

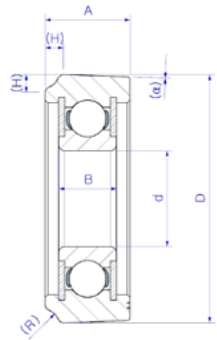


Bearing No.	Dimensions(mm)		Basic load rating (KN)		Remarks
	d*D*A/B		Cr	Cor	
FMRA07-62D20H29A	20*62.2*28.5/15		15.94	7.88	
FMRA07-62D24H24A	24*61.8*24/15		18.14	10.18	
FMRA07-70D24H24A	24*69.5*24/20		20.6	14.8	
FMRA07-71D24H24A	24*71.0*24/20		20.6	14.8	
FMRA07-70D24H26A	24*70*26/15		18.14	10.18	
FMRA07-70D24H26B	24*69.5*26/15		18.14	10.18	
FMRA07-75D28H26A	28*75.2*26/21		26.63	13.89	
FMRA07-81D28H24A	28*80.5*24/21		26.63	13.89	
FMRA07-80D28H24A	28*80*24/21		26.63	13.89	
FMRA07-80D28H24B	28*79.5*24/21		26.63	13.89	
FMRA07-75D28H26B	28*75.2*26/21		26.63	13.89	
FMRA07-81D28H24B	28*81*24*21		26.63	13.89	
FMRA07-77D28H26A	28*77.4*26/21		26.63	13.89	
FMRA07-75D33H24A	33*75.3*24/20.5		19.5	11.68	
FMRA07-76D33H24A	33*76.2*24/20.5		19.5	11.68	
FMRA07-97D35H28A	35*97*28*21		33.36	19.21	
FMRA07-98D35H28A	35*97.5*28/21		33.36	19.21	
FMRA07-98D35H28B	35*98*28/21		33.36	19.21	
FMRA07-105D35H28A	35*105*28/21		33.36	19.21	
FMRA07-106D35H28A	35*105.5*28/21		33.36	19.21	
FMRA07-106D35H28B	35*106*28/21		33.36	19.21	
FMRA07-102D35H28A	35*102*28/21		33.36	19.21	
FMRA07-103D35H28A	35*102.5*28/21		33.36	19.21	
FMRA07-103D35H28B	35*103*28/21		33.36	19.21	
FMRA07-109D35H28A	35*109*28/21		33.36	19.21	
FMRA07-110D35H28A	35*109.5*28/21		33.36	19.21	
FMRA07-110D35H28B	35*110*28/21		33.36	19.21	
FMRA07-94D35H28A	35*94*28/21		33.36	19.21	
FMRA07-95D35H28A	35*94.5*28/21		33.36	19.21	
FMRA07-95D35H28B	35*95*28/21		33.36	19.21	

Bearing No.	Dimensions(mm)		Basic load rating (KN)		Remarks
	d*D*A/B		Cr	Cor	
FMRA07-97D35H28A	35*96.5*28/21		33.36	19.21	
FMRA07-88D35H37A	35*88.2*37/21		33.36	19.21	
FMRA07-97D35H25A	35*97*25/21		33.36	19.21	
FMRA07-103D35H28A	35*102.5*28/21		33.36	19.21	
FMRA07-98D35H28A	35*97.5*28/21		33.36	19.21	
FMRA07-115D40H32A	40*115*32/23		40.75	24.01	
FMRA07-116D40H32A	40*115.5*32/23		40.75	24.01	
FMRA07-116D40H32B	40*116*32/23		40.75	24.01	
FMRA07-98D40H29A	40*97.5*28.5/25		40.75	24.01	
FMRA07-123D40H32A	40*123*32/23		40.75	24.01	
FMRA07-124D40H32A	40*123.5*32/23		40.75	24.01	
FMRA07-124D40H32B	40*124*32/23		40.75	24.01	
FMRA07-99D40H27A	40*99*27/23		40.75	24.01	
FMRA07-115D40H32B	40*115*32/23		40.75	24.01	
FMRA07-90D40H29A	40*89.9*29/23.8		29.52	18.14	
FMRA07-101D40H40A	40*101*40/25		40.75	24.01	
FMRA07-119D40H27A	40*119*27/23		40.75	24.01	
FMRA07-120D40H27A	40*119.5*27/23		40.75	24.01	
FMRA07-120D40H27B	40*120*27/23		40.75	24.01	
FMRA07-103D40H26A	40*102.5*25.5/22		29.52	18.14	
FMRA07-109D40H23A	40*109*23/23		40.75	24.01	
FMRA07-115D45H30A	45*115*30/25		52.86	31.83	
FMRA07-117D45H30A	45*117*30/25		52.86	31.83	
FMRA07-114D45H30A	45*113.8*30/25		52.86	31.83	
FMRA07-120D45H32A	45*119.5*32/25		48.8	29.3	
FMRA07-114D45H35A	45*114*35/25		52.86	31.83	
FMRA07-115D45H35A	45*115*35/25		52.86	31.83	
FMRA07-116D45H35A	45*116*35/25		52.86	31.83	
FMRA07-117D45H40A	45*117*40/25		52.86	31.83	
FMRA07-118D45H40A	45*118*40/25		52.86	31.83	
FMRA07-119D40H40A	45*119*40/25		52.86	31.83	
FMRA07-127D45H32A	45*127.06*31.75/25		52.86	31.83	
FMRA07-124D50H40A	50*123.5*40/33		61.86	37.94	
FMRA07-123D50H40A	50*122.5*40/33		61.86	37.94	
FMRA07-152D55H45A	55*152*45/29		71.57	44.76	
FMRA07-152D55H45B	55*151.5*45/29		71.57	44.76	
FMRA07-152D55H45C	55*152*45/29		71.57	44.76	
FMRA07-135H65H41A	65*135*41/34		44.0	34.18	
FMRA07-135D65H42A	65*135*42/34		44.0	34.18	
FMRA07-184D65H45A	65*183.5*45/33		93.87	60.44	
FMRA07-183D65H45A	65*183*45/33		93.87	60.44	
FMRA07-184D65H45B	65*184*45/33		93.87	60.44	
FMRA07-183D65H45B	65*182.5*45/33		93.87	60.44	

FORKLIFT MAST ROLLER BEARING

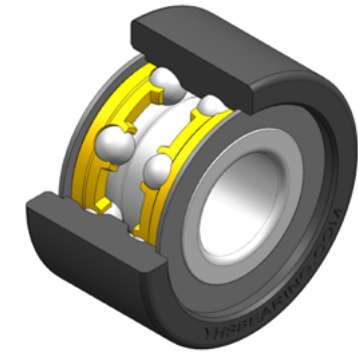
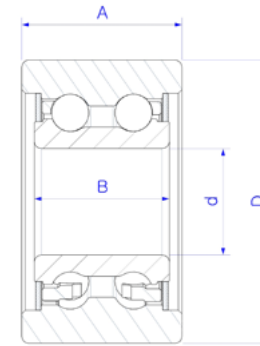
| FMRA09



Bearing No.	Dimensions(mm)	Basic load rating (KN)		Remarks
	d*D*A/B	Cr	Cor	
FMRA09-91D35H32A	35*91.24*31.88/21	33.36	19.21	
FMRA09-110D35H30A	35*110.26*30.28/21	33.36	19.21	
FMRA09-111D35H31A	35*111*31/21	33.36	19.21	
FMRA09-91D35H31A	35*91*31/21	33.36	19.21	

FORKLIFT MAST ROLLER BEARING

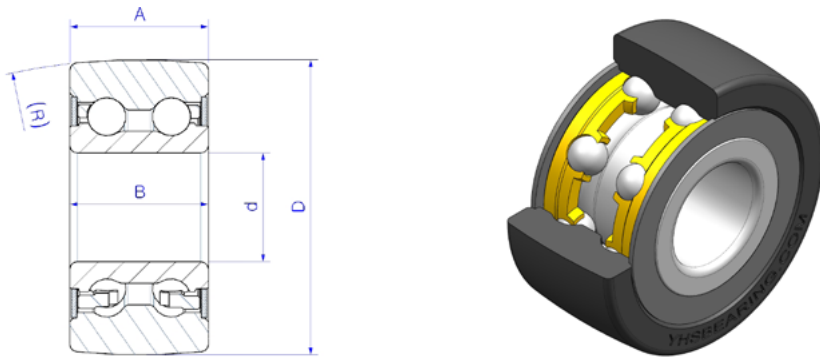
| FMRB01



Bearing No.	Dimensions(mm)	Basic load rating (KN)		Remarks
	d*D*A/B	Cr	Cor	
FMRB01-89D25H31A	25*88.6*30.5/25.5	21.61	15.88	
FMRB01-47D25H28A	25*47*28/30	14	26	
FMRB01-70D25H26A	25*70*26/21	21.61	15.88	
FMRB01-72D30H30A	30*72.1*30/24	28.1	20.0	
FMRB01-85D30H31A	30*84.9*31/24	28.1	20.0	
FMRB01-91D40H29A	40*90.5*29/29	26.8	23.6	
FMRB01-110D55H26A	55*110*26/26	31.6	32.4	
FMRB01-126D26H31A	60*126*31/31	55.21	53.27	

FORKLIFT MAST ROLLER BEARING

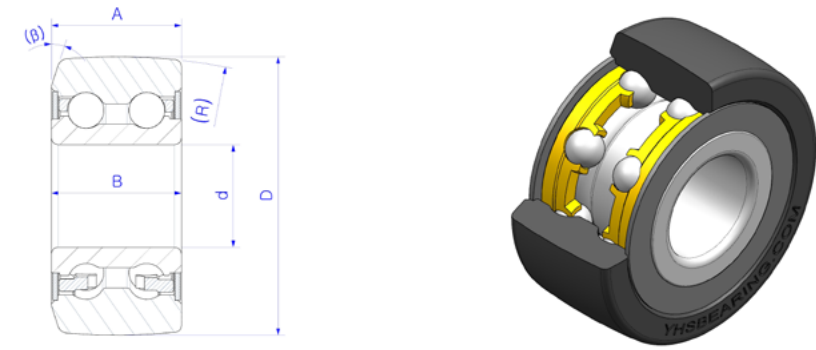
FMRB02



Bearing No.	Dimensions(mm)	Basic load rating (KN)		Remarks
	d*D*A/B	Cr	Cor	
FMRB02-70D30H27A	30*70*27/24	25.92	20.66	
FMRB02-70D30H24A	30*70.2*24/24	21.57	16.24	
FMRB02-76D30H26A	30*75.6*26/24	25.92	20.66	
FMRB02-90D35H27A	35*90*27/27	33.94	26.67	
FMRB02-100D40H37A	40*100*36.5/36.5	60.0	43.0	
FMRB02-104D40H43A	40*104.2*43/30.2	38.2	30.2	
FMRB02-109D45H39A	45*109.4*38.5/30	47.0	38.0	
FMRB02-120D50H30A	50*120*30/30	43.3	43.2	
FMRB02-149D60H42A	60*149.4*41.5/36.5	53.7	55.7	

FORKLIFT MAST ROLLER BEARING

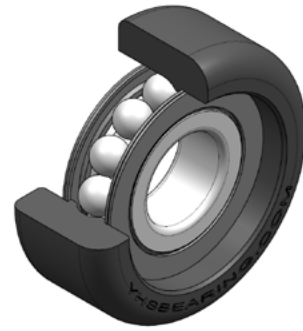
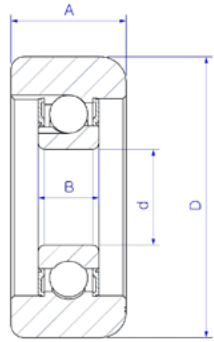
FMRB03



Bearing No.	Dimensions(mm)	Basic load rating (KN)		Remarks
	d*D*A/B	Cr	Cor	
FMRB03-70D28H23A	28*70*23/22.5	17.3	14.7	
FMRB03-70D28H23B	28*69.9*23/22.5	17.3	14.7	
FMRB03-75D28H23A	28*75.3*23/22.5	17.3	14.7	
FMRB03-78D30H24A	30*78.2*24/24	20.02	15.46	
FMRB03-76D30H24A	30*76*24/24	16.9	21.39	
FMRB03-75D30H24A	30*75.3*24/23.5	28.49	20.97	
FMRB03-81D35H26A	35*80.9*26/26	25.8	21.07	
FMRB03-90D40H29A	40*89.9*29/28.8	38.2	30.2	
FMRB03-90D40H29B	40*89.9*29/28.8	38.2	30.2	
FMRB03-89D40H29A	40*88.8*29/28.7	36.4	28.5	
FMRB03-90D40H29C	40*89.9*29/28.9	30.0	22.5	
FMRB03-90D40H29D	40*90.2*29/28.9	30.0	22.5	
FMRB03-91D40H29A	40*90.5*29/28.9	30.0	22.5	
FMRB03-105D45H34A	45*105.4*34/29	37.94	33.1	
FMRB03-105D45H34B	45*105.4*34/34	50.7	40.82	
FMRB03-106D45H34A	45*105.7*34/34	50.7	40.82	
FMRB03-106D45H34B	45*106.0*34/34	50.7	40.82	
FMRB03-105D45H34C	45*105.4*34/34	50.7	40.82	
FMRB03-106D45H34C	45*105.8*34/34	50.7	40.82	
FMRB03-106D45H34D	45*106.1*34/34	50.7	40.82	
FMRB03-105D45H34D	45*105.4*34/33.5	50.7	40.82	
FMRB03-106D45H34E	45*105.8*34/33.5	50.7	40.82	
FMRB03-105D45H34E	45*105.4*34/29	37.94	33.1	
FMRB03-105D45H34F	45*105.4*34/33.5	50.7	40.82	
FMRB03-106D45H34F	45*105.8*34/33.5	50.7	40.82	
FMRB03-124D50H32A	50*124.25*32/30.2	41.0	40.0	
FMRB03-124D50H32B	50*123.9*32/30.2	41.0	40.0	
FMRB03-135D65H42A	65*135.1*42/34	61.45	62.3	
FMRB03-135D65H42B	65*135.3*42/34	61.45	62.3	

FORKLIFT MAST ROLLER BEARING

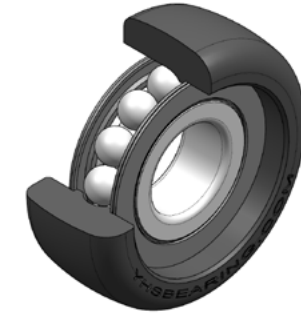
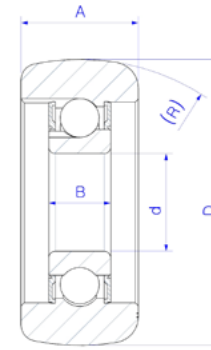
| FMRC01



Bearing No.	Dimensions(mm)	Basic load rating (KN)		Remarks
	d*D*A/B	Cr	Cor	
FMRC01-92D35H31A	35*92*31/20	43.7	30.7	
FMRC01-112D35H30A	35*111.5*30/20	43.7	30.7	
FMRC01-108D35H25A	35*107.8*24.8/21	43.7	30.7	
FMRC01-110D40H32A	40*110*32/23	40.66	36.65	
FMRC01-101D40H34A	40*101*34/25	40.66	36.65	
FMRC01-102D45H29A	45*102*28.5/19	40.66	36.65	
FMRC01-101D45H28A	45*100.96*28.45/19	28.7	29.0	
FMRC01-150D55H45A	55*149.5*45*33	110.00	96.69	
FMRC01-149D55H45A	55*149*45*33	110.00	96.69	
FMRC01-151D55H45A	55*151*45*33	110.00	96.69	

FORKLIFT MAST ROLLER BEARING

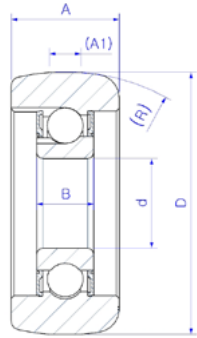
| FMRC02



Bearing No.	Dimensions(mm)	Basic load rating (KN)		Remarks
	d*D*A/B	Cr	Cor	
FMRC02-78D30H24A	30*78*24/22	30.0	22.0	
FMRC02-89D35H33A	35*88.5*33/29	44.0	30.7	
FMRC02-101D45H28A	45*101.3*28.3/19	40.66	36.65	
FMRC02-400D90H60A	90*400*60/58	480.00	620.00	
FMRC02-400D90H58A	90*400*58/60	480.00	620.00	

FORKLIFT MAST ROLLER BEARING

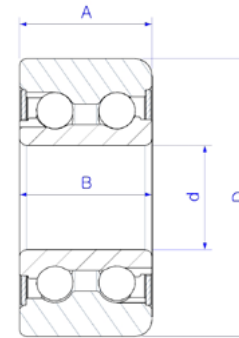
| FMRC03



Bearing No.	Dimensions(mm)	Basic load rating (KN)		Remarks
	d*D*A/B	Cr	Cor	
FMRC03-163D50H46A	50*163*46/43	76.65	68.95	
FMRC03-127D60H31A	60*126.8*31.12/22	57	61.7	
FMRC03-127D60H31A	60*126.8*31.2/22	57.42	61.7	
FMRC03-184D65H45A	65*183.5*45/33	93.1	89.4	
FMRC03-250D100H65A	100*250*65/47	182.00	199.00	

FORKLIFT MAST ROLLER BEARING

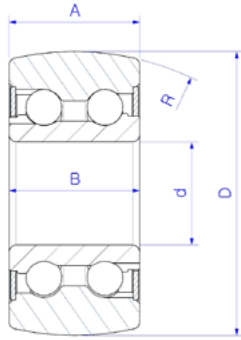
| FMRD02



Bearing No.	Dimensions(mm)	Basic load rating (KN)		Remarks
	d*D*A/B	Cr	Cor	
FMRD02-104D40H45A	40*103.5*44.5/30	74.08	59.76	
FMRD02-104D40H43A	40*103.5*43/30	74.08	59.76	
FMRD02-127D40H43A	40*126.6*43/30	74.08	59.76	
FMRD02-104D40H43A	40*103.5*43/30	74.08	59.76	
FMRD02-127D40H43A	40*126.5*43/30	74.08	59.76	
FMRD02-159D55H48A	55*159.25*47.8/38.8	122.48	89.06	
FMRD02-137D55H48A	55*136.8*47.8/38.5	122.48	89.06	
FMRD02-137D55H48A	55*136.8*47.8/33.3	103.00	78.0	

FORKLIFT MAST ROLLER BEARING

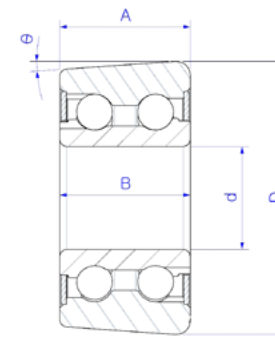
| FMRD03



Bearing No.	Dimensions(mm)	Basic load rating (KN)		Remarks
	d*D*A/B	Cr	Cor	
FMRD03-107D40H40A	40*107/106*40/30.2	74.08	59.76	
FMRD03-103D40H44A	40*103.0/98*44/30.2	74.08	59.76	
FMRD03-104D40H43A	40*104.1/101.6*42.5/30.2	74.08	59.76	
FMRD03-127D40H45A	40*126.9/122.75*44.5/30.2	74.08	59.76	
FMRD03-104D40H43B	40*103.5*43/30.2	74.08	59.76	
FMRD03-127D40H43A	40*127*43/30.2	74.08	59.76	

FORKLIFT MAST ROLLER BEARING

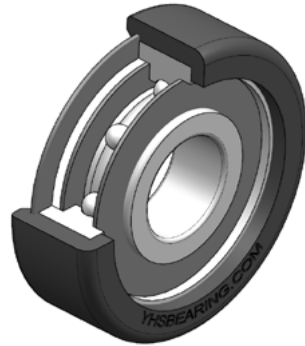
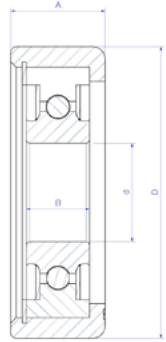
| FMRD01



Bearing No.	Dimensions(mm)	Basic load rating (KN)		Remarks
	d*D*A/B	Cr	Cor	
FMRD01-109D36H28A	36*108.8*28/28	41.55	51.36	
FMRD01-108D36H28A	36*108*28/28	41.55	51.36	
FMRD01-110D36H28A	36*109.5*28/28	43.83	51.37	
FMRD01-124D40H43A	40*124*43/30	74.08	59.76	
FMRD01-164D55H60A	55*163.58*60/49.2	138.26	129.40	
FMRD01-164D55H53A	55*163.58*52.5/49.2	138.26	129.40	

FORKLIFT MAST ROLLER BEARING

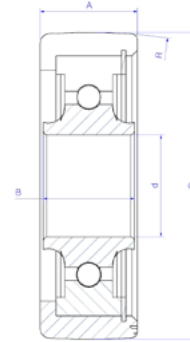
FMRE01



Bearing No.	Dimensions(mm)	Basic load rating (KN)		Remarks
	d*D*A/B	Cr	Cor	
FMRE01-70D25H22A	25*70.2/55*22*15	14.0	7.87	
FMRE01-85D30H31A	30*85*31/19	26.7	14.9	
FMRE01-92D35H31A	35*92*31.2/20	38.74	26.79	
FMRE01-111D35H30A	35*111.2*30/20	38.74	26.79	
FMRE01-92D35H32A	35*92*31.5/21	38.74	26.79	
FMRE01-92D35H31B	35*92.2*31.2/20	38.74	26.79	
FMRE01-113D35H30A	35*112.7*30/20	38.74	26.79	
FMRE01-99D35H28A	35*98.5*28/20	38.74	26.79	
FMRE01-89D35H30A	35*89.3*30/17	25.6	15.5	
FMRE01-89D35H30B	35*88.5*30/20	38.74	26.79	
FMRE01-111D40H32A	40*111.2*32.2/21.5	56.3	39.0	
FMRE01-95D40H29A	40*95*28.58/21	40.2	30.1	
FMRE01-133D51H30A	50.8*132.7*30/25	50.0	39.0	
FMRE01-127D51H33A	50.8*126.75*33/25	50.0	39.0	
FMRE01-127D50H30A	50*126.75*30/25	50.0	39.0	
FMRE01-164D55H53A	55*163.58*52.5/49.2	138.26	129.40	
FMRE01-164D55H53B	55*163.58*52.5/49.2	138.26	129.40	
FMRE01-167D55H53A	55*166.5*52.5/49.2	138.26	129.40	
FMRE01-163D55H53A	55*163*52.5/49.2	138.26	129.40	

FORKLIFT MAST ROLLER BEARING

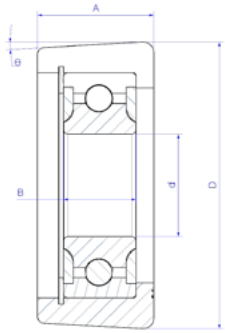
FMRE02



Bearing No.	Dimensions(mm)	Basic load rating (KN)		Remarks
	d*D*A/B	Cr	Cor	
FMRE02-86D30H29A	30*88.5*29/16.59	23.0	19.05	
FMRE02-89D30H29A	30*89.0*29/16.59	23.0	19.05	
FMRE02-87D30H29A	30*86.7*28.6/16.6	23.0	19.05	
FMRE02-101D35H29A	35*101.35*28.6/21	38.74	26.79	
FMRE02-102D35H26A	35*101.5*26/20	38.74	26.79	
FMRE02-93D35H31A	35*92.5*31/21	38.74	26.79	
FMRE02-82D35H31A	35*82.2*31.2/20	38.74	26.79	
FMRE02-89D35H30A	35*88.8*30/25	38.74	26.79	
FMRE02-103D40H43A	40*102.9*43/30	56.5	51.8	
FMRE02-127D40H43A	40*127.4*43/30	56.5	51.8	
FMRE02-127D40H43B	40*126.5*43/30	56.5	51.8	
FMRE02-127D40H45A	40*127.4*45/30	56.5	51.8	
FMRE02-104D40H43A	40*104*43/30	56.5	51.8	
FMRE02-104D40H41A	40*104.3*41/30	56.5	51.8	
FMRE02-112D40H32A	40*111.6*32.2/21.5	56.3	39.0	
FMRE02-127D40H43C	40*126.8*43/30	56.5	51.8	
FMRE02-105D40H43A	40*105*43/30	56.5	>151.8	
FMRE02-104D40H43B	40*104.2*43/30	56.5	51.8	
FMRE02-128D40H43A	40*128*43/30	56.5	51.8	
FMRE02-127D40H43D	40*127.3*43/30	56.5	51.8	
FMRE02-164D50H43A	50*163.83*43/30.2	69.73	69.55	
FMRE02-189D55H46A	55*189.48*45.97/38.5	83.97	84.06	
FMRE02-159D55H48A	55*159.2*47.8/38.5	83.97	84.06	
FMRE02-100D55H50A	55*100*50/56			
FMRE02-202D60H54A	60*202.18*54.1/36.5	104.44	102.79	
FMRE02-189D60H54A	60*189.48*54/36.5	104.44	102.79	
FMRE02-205D60H54A	60*205*54.1/36.5	104.44	102.79	
FMRE02-188D65H52A	65*188.3*52.3/46.8	122.00	136.00	
FMRE02-188D65H52B	65*188*52/47	122.00	136.00	
FMRE02-188D65H52C	65*188.4*52/47	122.00	136.00	
FMRE02-188D65H52D	65*188*52/47	122.00	136.00	

FORKLIFT MAST ROLLER BEARING

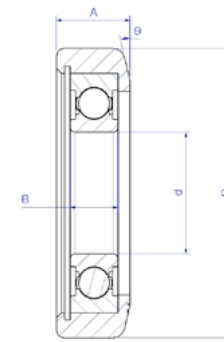
| FMRE03



Bearing No.	Dimensions(mm)	Basic load rating (KN)		Remarks
	d*D*A/B	Cr	Cor	
FMRE03-80D30H29A	30*79.5/77.7*28.58/16.6	14.97	10.04	
FMRE03-86D62H29A	30*86.38*28.58/16.6	15	10	
FMRE03-89D35H30A	35*88.6*30/25	38.74	26.97	
FMRE03-89D35H30B	35*89.2*30/25	38.74	26.97	
FMRE03-107D35H25A	35*106.5*25/20	38.74	26.97	
FMRE03-101D40H25A	40*100.84*25.4/19.6	40.2	30.1	
FMRE03-104D40H43A	40*104.1*42.5/30.2	56.5	51.8	
FMRE03-103D40H44A	40*103.0*44/30.2	56.5	51.8	
FMRE03-102D40H35A	40*101.6*35/30	56.5	51.8	
FMRE03-127D40H43A	40*126.5*43/30	56.5	51.8	
FMRE03-140D50H57A	50*140*56.5/54	115.20	70.6	

FORKLIFT MAST ROLLER BEARING

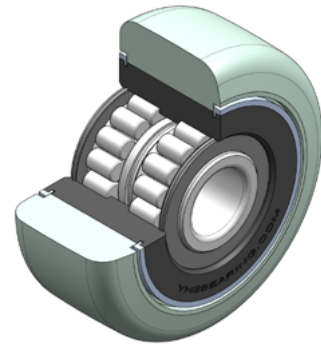
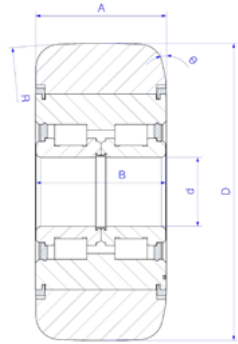
| FMRE04



Bearing No.	Dimensions(mm)	Basic load rating (KN)		Remarks
	d*D*A/B	Cr	Cor	
FMRE04-108D35H25A	35*107.5*25*21	39	27	
FMRE04-90D35H25A	35*90*25*17	25.6	15.5	
FMRE04-107D45H31A	45*107.2*30.5/19	31.67	20.68	
FMRE04-126D51H31A	50.8*126.22*30.6/24.2	50.0	39.0	
FMRE04-127D51H31A	50.8*126.99*30.6/24.2	50.0	39.0	

FORKLIFT MAST ROLLER BEARING

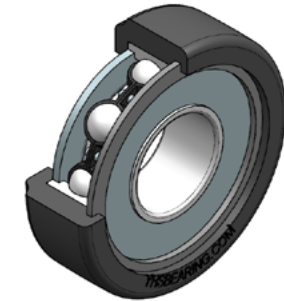
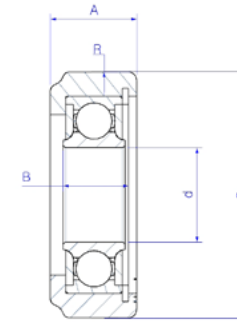
| FMRE05



Bearing No.	Dimensions(mm)	Basic load rating (KN)		Remarks
	d*D*A/B	Cr	Cor	
FMRE05-250D100H68A	100*250*68/67	330.00	580.00	
FMRE05-249D100H68A	100*249.3*68/67	330.00	580.00	
FMRE05-250D100H68B	100*250.3*68/67	330.00	580.00	
FMRE05-251D100H68A	100*251*68/67	330.00	580.00	

FORKLIFT MAST ROLLER BEARING

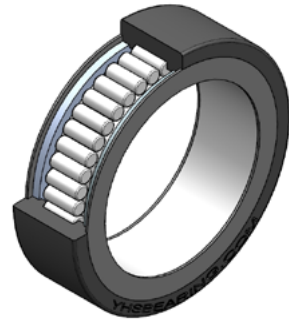
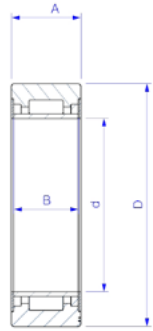
| FMRE06



Bearing No.	Dimensions(mm)	Basic load rating (KN)		Remarks
	d*D*A/B	Cr	Cor	
FMRE06-91D35H32A	35*91.25*31.9/22.5	38.74	26.79	
FMRE06-92D35H32A	35*92*31.5/21	38.74	26.79	
FMRE06-91D35H32B	35*91.2*32/20	38.74	26.79	
FMRE06-111D35H30A	35*111*30/20	38.74	26.79	
FMRE06-111D35H30B	35*111*30/20	38.74	26.79	
FMRE06-91D35H32C	35*91.03*31.88/21	38.74	26.79	
FMRE06-91D35H32D	35*91*32/17	25.6	15.5	

FORKLIFT MAST ROLLER BEARING

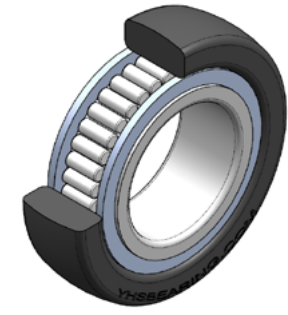
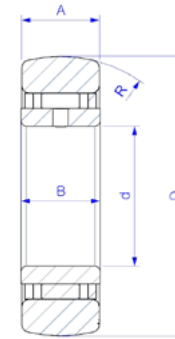
| FMRF01



Bearing No.	Dimensions(mm)	Basic load rating (KN)		Remarks
	d*D*A/B	Cr	Cor	
FMRF01-48D13H25A	12.7*47.6*25.4/27	38.3	60.5	
FMRF01-62D30H20A	30*62*20/20	55.3	35.4	
FMRF01-54D30H29A	30*54*29/85	44.57	68.53	
FMRF01-72D35H29A	35*72*29/20	25.0	52.0	
FMRF01-92D43H28A	43*91.8*28/21.5	35.0	61.5	
FMRF01-90D45H32A	45*90*32/30	75.5	121.60	
FMRF01-105D75H30A	75*105*30/30	124.00	259.00	

FORKLIFT MAST ROLLER BEARING

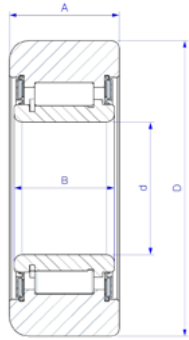
| FMRF02



Bearing No.	Dimensions(mm)	Basic load rating (KN)		Remarks
	d*D*A/B	Cr	Cor	
FMRF02-32D16H24A	16*32*24	64.06	90.5	
FMRF02-40D17H20A	17*40*20/21	22.2	36.2	
FMRF02-52D25H20A	25*52*19.7/20	23.1	33.5	
FMRF02-52D25H24A	25*52*24/25	39.98	67.81	
FMRF02-80D40H20A	40*80*20/20	35.0	61.5	
FMRF02-90D50H20A	50*90*19.8/20	43.0	84.5	
FMRF02-110D55H31A	55*110*30.5/31	57.8	140.00	

FORKLIFT MAST ROLLER BEARING

FMRG01

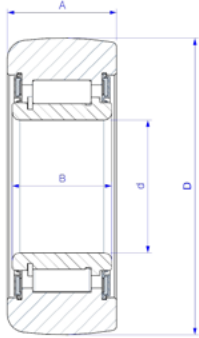


Bearing No.	Dimensions(mm)		Basic load rating (KN)		Remarks
	d*D*A/B		Cr	Cor	
FMRG01-52D13H18A	13*52*18/24		25.6	31.4	
FMRG01-57D20H19A	20*57*18.5/14.8		20.1	21.0	
FMRG01-52D22H16A	22*52*15.5/16.4		24.3	28.4	
FMRG01-62D25H18A	25*62*18/19.5		36.4	36.7	
FMRG01-52D25H16A	25*52*15.5/16.5		23.0	26.26	
FMRG01-52D25H21A	25*52*20.6/20.6		29.48	36.75	
FMRG01-52D25H16B	25*52*15.5/16.4		24.3	28.4	
FMRG01-62D25H18B	25*62*18/20		36.4	36.7	
FMRG01-72D25H28A	25*72*28/28		61.0	66.0	
FMRG01-70D25H22A	25*70*22/22		36.4	36.7	
FMRG01-52D25H16C	25*52*15.5/14		26.2	10.4	
FMRG01-62D30H16A	30*62*16/16.5		31.58	42.0	
FMRG01-75D30H23A	30*75*23/23		47.8	76.3	
FMRG01-83D32H25A	31.75*82.5*25.4/25.4		51.0	64.0	
FMRG01-99D35H33A	35*98.5*33/29.5		58.69	81.31	
FMRG01-85D35H31A	35*84.9*31/24		66.4	83.7	
FMRG01-98D35H33A	35*97.5*33/30		65.42	90.07	
FMRG01-97D35H33A	35*96.5*33/30		65.42	90.07	
FMRG01-84D35H33A	35*83.5*33/29.5		60.0	116.00	
FMRG01-98D35H32A	35*97.5*32/30		65.42	90.07	
FMRG01-70D35H23A	35*70.4*23/24		47.75	74.96	
FMRG01-101D35H30A	35*101.2*29.9/23.4		69.3	73.9	
FMRG01-99D36H28A	36*99.3*28/25		72.51	107.30	
FMRG01-78D40H26A	40*78*26/23		50.4	64.3	
FMRG01-89D40H35A	40*88.5*35/20.5		90.9	141.00	
FMRG01-126D40H35A	40*125.85*35/30		130.00	138.00	
FMRG01-90D45H22A	45*89.5*22/23		54.0	73.5	
FMRG01-74D45H21A	45*73.5*21/18		45.0	70.1	
FMRG01-90D50H20A	50*90*20/18		65.96	82.68	
FMRG01-102D50H32A	50*102*32/25.5		66.16	81.87	

Bearing No.	Dimensions(mm)	Basic load rating (KN)		Remarks
	d*D*A/B	Cr	Cor	
FMRG01-90D50H20A	50*90*20/18.5	53.5	70.9	
FMRG01-102D50H32A	50*102*32/32	66	83	
FMRG01-140D50H42A	50*140*42/29	148.00	164.00	
FMRG01-102D50H30A	50*102*30/25	65.96	82.68	
FMRG01-100D50H32A	50*100*32/25.5	66.16	81.87	
FMRG01-116D55H39A	55*115.8*38.5/39.5	78.4	117.70	
FMRG01-100D55H28A	55*100.3*28/21	65.0	85.0	
FMRG01-97D55H31A	55*97*31/29	79.0	128.00	
FMRG01-110D55H26A	55*109.83*26/26.5	80.0	137.00	
FMRG01-100D55H31A	55*100*31/31	69.66	120.20	
FMRG01-108D60H38A	60*107.5*38.1/38.1	102.49	182.30	
FMRG01-110D60H28A	60*110*28/28	84.29	141.70	
FMRG01-120D60H54A	60*120*54/50	192.00	322.00	
FMRG01-113D60H34A	60*113*34/34	84.29	141.70	
FMRG01-105D60H35A	60*105*35/36	102.49	182.30	
FMRG01-112D62H36A	62*112*36/28	76.0	103	
FMRG01-112D62H36B	62*112*36/28	76.0	103.30	
FMRG01-112D62H36C	62*112*36/28	84.29	141.70	
FMRG01-115D65H36A	65*115*36/32	98.0	149.00	
FMRG01-115D65H36B	65*115*36/36	98.0	149	
FMRG01-115D65H36C	65*115*36/31.7	82.5	137.40	
FMRG01-116D65H36A	65*115.5*36/31.7	82.5	137.40	
FMRG01-129D70H40A	70*129*40/36	128.94	198.50	
FMRG01-180D70H81A	70*180*81/83(85)	490.00	730.00	
FMRG01-190D70H55A	70*189.5*55/45	150.00	367.00	
FMRG01-180D70H81B	70*180*81/83(85)	490.00	730.00	
FMRG01-130D75H35A	75*130*35/35	88.13	147.30	
FMRG01-130D75H40A	75*130*40/40	131.30	245.50	
FMRG01-127D75H48A	75*126.8*48/40	121.00	239.00	
FMRG01-128D75H40A	75*128*40/40	131	246	
FMRG01-124D75H33A	75*124*33/33	131.30	245.50	
FMRG01-130D75H40B	75*130*40.2/40	131.30	245.50	
FMRG01-128D75H40B	75*128*40/40	110.20	196.40	
FMRG01-130D75H40C	75*130*40/40	110.20	196.40	
FMRG01-130D75H31A	75*130*31/31	176.00	245.00	
FMRG01-172D85H45A	85*172*45/34	186.13	240.00	
FMRG01-169D85H45A	85*169*45/34	186.13	240.00	
FMRG01-90D150H40A	90*150*40/40	139.80	255.60	
FMRG01-95D207H59A	95*207*59/56	352.20	637.60	
FMRG01-250D100H65A	100*250*65/47	290.00	550.00	
FMRG01-299D110H66A	110*299*66/50	513.42	707.78	
FMRG01-243D120H66A	120*243*66/48	405.00	634.00	
FMRG01-220D120H64A	120*220*64/67.5	347.20	637.40	

FORKLIFT MAST ROLLER BEARING

FMRG02

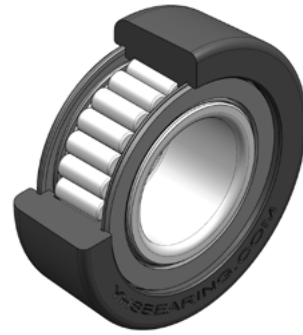
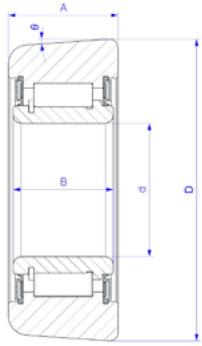


Bearing No.	Dimensions(mm)		Basic load rating (KN)		Remarks
	d*D*A/B		Cr	Cor	
FMRG02-40D17H20A	17*40*20/21	28.19	35.69		
FMRG02-47D20H24A	20*47*24/25	71	56		
FMRG02-47D20H24B	20*47.1*24/25	71.43	55.91		
FMRG02-52D25H16A	25*52*15.5/16	23.0	26.3		
FMRG02-52D25H24A	25*52*24/25	39.3	52.5		
FMRG02-52D25H17A	25*52*17.2/17.2	27.8	33.2		
FMRG02-62D30H21A	30*62*21/23.5	37.57	52.58		
FMRG02-53D30H19A	30*52.8*19/18	27.2	39.26		
FMRG02-62D30H21B	30*62*21/23.5	37.57	52.58		
FMRG02-61D35H23A	35*60.5*23/20	44.5	65.79		
FMRG02-61D35H23B	35*60.5*23/20	44.5	65.79		
FMRG02-61D35H22A	35*60.5*22/17	44.45	65.68		
FMRG02-62D35H22A	35*61.8*22/17	44.45	65.68		
FMRG02-62D35H20A	35*62*20/20	38.6	54.75		
FMRG02-106D40H22A	40*105.8*22/23	63.18	79.77		
FMRG02-82D40H21A	40*81.8*21/18	42.7	65.7		
FMRG02-80D40H22A	40*79.95*22/15.5	53.0	63.0		
FMRG02-74D40H25A	40*73.8*25/20	51.3	74.7		
FMRG02-71D40H21A	40*70.8*21/18	42.7	65.7		
FMRG02-92D40H22A	40*91.95*22/15.5	65.5	60.0		
FMRG02-74D40H25B	40*73.8*25/20	51.3	74.7		
FMRG02-78D40H21A	40*78.1*21/18	42.7	65.7		
FMRG02-70D40H21A	40*70.1*21/18	42.7	65.7		
FMRG02-81D45H25A	45*80.5*25/17	51.08	86.79		
FMRG02-82D45H25A	45*81.8*25/17	51.08	86.79		
FMRG02-75D45H21A	45*74.8*21/17.2	51.08	86.79		
FMRG02-82D45H25B	45*81.8*25/17.2	51.08	86.79		
FMRG02-110D50H30A	50*110*30/32	108.50	173.30		
FMRG02-91D50H27A	50*90.8*27/20	64.85	92.5		
FMRG02-150D50H61A	50*150*61/63	222	340		

Bearing No.	Dimensions(mm)		Basic load rating (KN)		Remarks
	d*D*A/B		Cr	Cor	
FMRG02-91D50H27A	50*90.8*27/20	64.85	92.5		
FMRG02-123D50H34A	50*123*34/27	95	113		
FMRG02-130D50H63A	50*130*63/65	223.00	340.00		
FMRG02-111D52H32A	52*110.5*32/26.15	65.96	82.68		
FMRG02-110D55H26A	55*110*26/26	82.53	137.46		
FMRG02-110D55H26B	55*110*26/26	78.4	117.70		
FMRG02-110D55H26C	55*110*26/26.2	82.53	137.46		
FMRG02-101D55H28A	55*100.5*28/22	63.9	87.5		
FMRG02-120D55H40A	55*120*40/43	168.00	269.00		
FMRG02-111D60H32A	60*110.8*32/22	92.9	129.10		
FMRG02-128D60H34A	60*127.8*34/22	92.9	129.10		
FMRG02-111D60H32B	60*110.8*32/22	92.9	129.10		
FMRG02-150D60H73A	60*150*73/75	315.00	493.00		
FMRG02-121D60H38A	60*120.8*37.5/37.5	160.00	192.00		
FMRG02-135D60H42A	60*135*42/44	168.00	239.00		
FMRG02-180D65H72A	65*180.3*72/78.6	346	595		
FMRG02-109D65H35A	65*108.7*35/27	84.3	141.80		
FMRG02-120D65H27A	65*120.3*27/23	80.8	126.00		
FMRG02-130D65H29A	65*130.4*29/25	80.8	126.00		
FMRG02-160D65H73A	65*160*73/75	280	460		
FMRG02-150D70H40A	70*150*40/42	210	338.00		
FMRG02-180D70H83A	70*180*83/85	490.00	730.00		
FMRG02-190D70H58A	70*190*58/60	304.00	456.00		
FMRG02-160D70H58A	70*160*58/60	304.00	456.00		
FMRG02-152D70H36A	70*151.5*36/36	140.00	188.00		
FMRG02-160D75H40A	75*160*40/42	178.50	310.00		
FMRG02-220D80H60A	80*220*60/62	455.00	590.00		
FMRG02-190D90H52A	90*190*52/54	347.00	556.00		
FMRG02-180D100H63A	100*180*63/65	387.00	693.00		
FMRG02-200D110H63A	110*200*63/65	410	780		
FMRG02-250D140H76A	140*250*76/78	630.00	1180.00		
FMRG02-300D140H76A	140*300*76/78	630.00	1180.00		

FORKLIFT MAST ROLLER BEARING

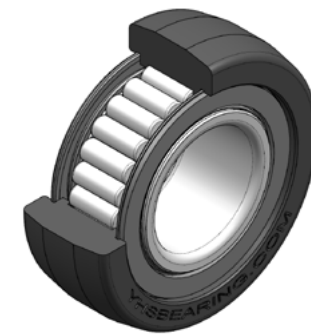
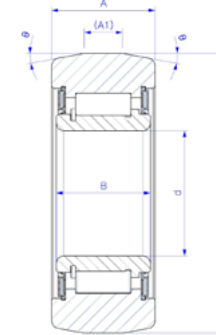
| FMRG03



Bearing No.	Dimensions(mm)	Basic load rating (KN)		Remarks
	d*D*A/B	Cr	Cor	
FMRG03-71D25H25A	25*70.5*25/20	36.4	36.7	
FMRG03-80D28H24A	28*80*24/15	35.9	44.1	
FMRG03-78D28H24A	28*78*24/21	35.9	44.1	
FMRG03-78D28H28A	28*77.5*28/18	35.9	44.1	
FMRG03-76D30H23A	30*76*23/19	45.66	46.0	
FMRG03-88D35H36A	35*88*36/31	100.00	130.00	
FMRG03-100D40H33A	40*100*33/29.5	92.05	108.10	
FMRG03-124D45H34A	45*123.5*34/25	85.0	150.00	
FMRG03-109D50H41A	50*109.35*41/37	125.14	199.37	
FMRG03-120D55H49A	55*120*49/45	100.00	150.00	
FMRG03-149D65H40A	65*149*40/40	150.00	230.00	

FORKLIFT MAST ROLLER BEARING

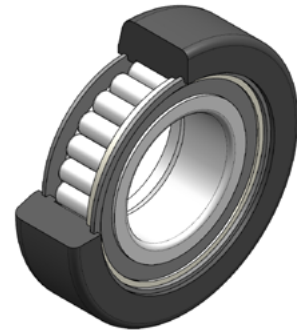
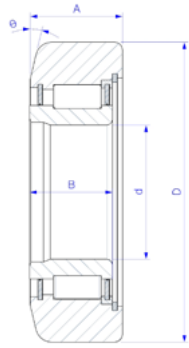
| FMRG04



Bearing No.	Dimensions(mm)	Basic load rating (KN)		Remarks
	d*D*A/B	Cr	Cor	
FMRG04-62D25H30A	25*62*30/34	50.6	75.5	
FMRG04-94D55H27A	55*94*27/27	79.0	128.00	
FMRG04-97D55H31A	55*97*31/31	79.0	128.00	
FMRG04-96D55H33A	55*96.2*33/33	79.0	128.00	
FMRG04-109D65H30A	65*108.6*30/30	56	123	
FMRG04-165D76H38A	76.2X164.5X38.3/29	105.00	150.00	

FORKLIFT MAST ROLLER BEARING

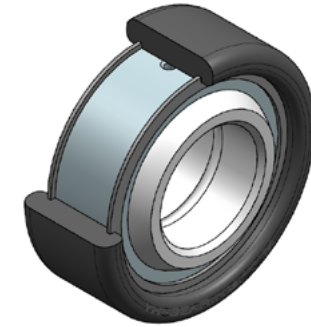
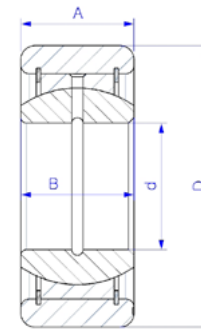
| FMRG05



Bearing No.	Dimensions(mm)	Basic load rating (KN)		Remarks
	d*D*A/B	Cr	Cor	
FMRG05-77D28H27A	28*77.2*27/22.5	54.97	62.89	
FMRG05-75D33H24A	33*75.2*24/20.5	44.6	56.3	
FMRG05-76D33H24A	33*75.6*24*20.5	44.6	56.3	
FMRG05-76D33H24B	33*75.9*24/20.5	44.6	56.3	
FMRG05-78D35H20A	35*78*20/20.5	47.75	74.96	
FMRG05-89D35H32A	35*88.5*32/32	100.00	135.00	
FMRG05-89D35H35A	35*88.5*35/36	100.00	135.00	
FMRG05-78D35H23A	35*78*23/24	58.0	98.5	
FMRG05-90D36H29A	36*90.4*29/23.5	75.94	93.67	
FMRG05-91D40H29A	40*90.5*29/29	65.32	84.02	
FMRG05-78D40H24A	40*78*24/24	70.0	80.0	
FMRG05-80D40H31A	40*79.7*31/31	90.9	141.00	
FMRG05-105D45H34A	45*105.4*34/33.5	95.64	115.30	
FMRG05-116D45H34A	45*115.5*34/33.5	95.64	115.30	
FMRG05-116D45H34B	45*115.9*34/33.5	95.64	115.30	
FMRG05-90D45H30A	45*89.55*30/28.6	71.0	128	
FMRG05-106D45H34C	45*105.8*34/33.5	95.64	115.30	
FMRG05-106D45H34D	45" 06.1*34/33.5	95.64	115.30	
FMRG05-89D45H30A	45*89*30/28.5	71.0	128.00	
FMRG05-106D45H34A	45*106.3*34/33.9	100	130	
FMRG05-105D45H34B	45*105.2*34/29	95.64	115.30	
FMRG05-107D45H34A	45*106.5*34/29	95.64	115.30	
FMRG05-127D45H32A	45*127*31.75/29	77.82	89.98	
FMRG05-106D45H34B	45*106.1*34/28.5	95.64	115.30	
FMRG05-123D50H34A	50*123*34/29	94.81	113.34	

FORKLIFT MAST ROLLER BEARING

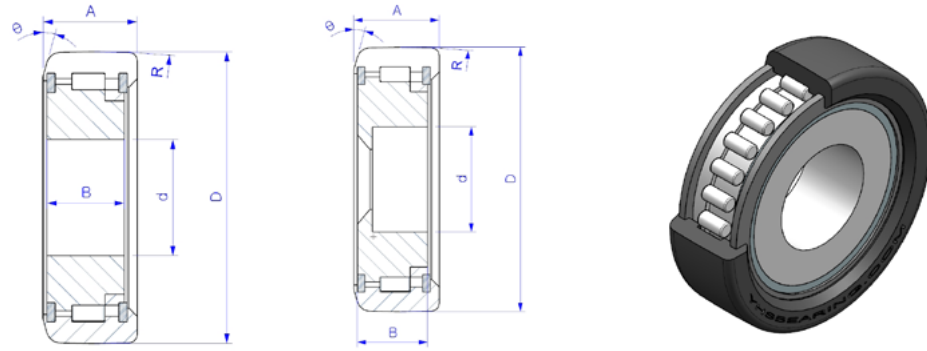
| FMRH01



Bearing No.	Dimensions(mm)	Basic load rating (KN)		Remarks
	d*D*A/B	Cr	Cor	
FMRH01-62H30H25A	30*62*24.8/25	30.0	45.0	
FMRH01-88H35H30A	35*88.2*30/21	35.0	26.44	
FMRH01-100D45H40A	45*100*40/40	156.00	780.00	
FMRH01-106D50H50A	50*106*50/35	156.00	780.00	

FORKLIFT MAST ROLLER BEARING

FMRG06

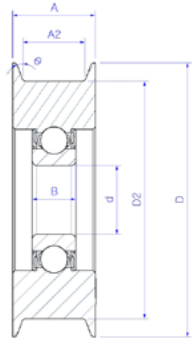


Bearing No.	Dimensions(mm)	Basic load rating (KN)		Remarks
	d*D*A/B	Cr	Cor	
FMRG06-56D17H20A	17*56*19.6/18	27.8	53.0	
FMRG06-78D25H25A	25*78.2*25/17	45.8	49.0	
FMRG06-79D25H30A	25*78.5*30/25	54.97	62.89	
FMRG06-77D28H26A	28*77.2*25.5/22	47.5	58.2	
FMRG06-75D30H24A	30*75.2*24/20	57.11	67.25	
FMRG06-75D30H24B	30*75.45*24/20	57.11	67.25	
FMRG06-75D30H24C	30*75.1*24/20.5	57.11	67.25	
FMRG06-75D30H24D	30*75*24/19.7	57.11	67.25	
FMRG06-76D30H24A	30*76.20*24/20	57.11	67.25	
FMRG06-76D30H24B	30*78.20*24/24	57.11	67.25	
FMRG06-79D30H24A	30*79*24/24	57.11	67.25	
FMRG06-75D30H24E	30*75.2*24/20	57.11	67.25	
FMRG06-76D30H24C	30*75.7*24/20	57.11	67.25	
FMRG06-76D30H24D	30*75.9*24/23.5	47.0	55.0	
FMRG06-75D30H24F	30*75.2*24/20.75	57.11	67.25	
FMRG06-77D32H26A	32*77.2*25.5/22	44.6	56.3	
FMRG06-78D35H23A	35*78.3*23/21	41.0	64.0	
FMRG06-78D35H23B	35*77.7*23/21	41.0	64.0	
FMRG06-79D35H23A	35*78.8*23/21	41.0	64.0	
FMRG06-79D35H23B	35*79.3*23/21	41.0	64.0	
FMRG06-80D35H23A	35*79.8*23/21	41.0	64.0	
FMRG06-90D36H29A	36*90.2*29/23.5	63.18	79.77	
FMRG06-90D36H29B	36*89.5*29/22	75.68	93.6	
FMRG06-90D40H29A	40*89.9*29/28.5	68.9	98.68	
FMRG06-91D40H29A	40*90.5*29/28.5	68.9	98.68	
FMRG06-90D40H29B	40*89.9*29/28.5	68.9	98.68	
FMRG06-90D40H29C	40*89.9*29/23.8	46.1	79.8	
FMRG06-91D40H29B	40*90.8*29/23.8	46.1	79.8	
FMRG06-105D42H34A	42*105*34/26.2	95.64	115.30	
FMRG06-106D42H34A	42*105.7*34/28	95.64	115.30	

Bearing No.	Dimensions(mm)	Basic load rating (KN)		Remarks
	d*D*A/B	Cr	Cor	
FMRG06-105D42H29A	42*104.7*29/24	92.0	108.00	
FMRG06-105D42H29B	42*105.0*29/24	92.0	108	
FMRG06-90D45H30A	45*89.6*30/28.6	70.0	122.00	
FMRG06-89D45H30A	45*88.8*30/28.6	70.0	122.00	
FMRG06-89D45H30B	45*89.15*30/28.6	70.0	122.00	
FMRG06-107D45H26A	45*107*26/26	95.64	115.30	
FMRG06-123D50H40A	50*123.4*40/40	137.80	170.00	
FMRG06-124D50H44A	50*124.2*44/30	101.00	135.00	
FMRG06-108D60H36A	60*107.5*36/37	84.29	141.70	
FMRG06-123D65H37A	65*123*37/34.8	107	181	
FMRG06-136D65H42A	65*135.6*42/35	129	199	
FMRG06-123D65H37B	65*123*37/38	107.00	180.50	
FMRG06-129D75H34A	75*129.3*34/32	121.66	189.20	
FMRG06-130D75H34A	75*130*34/32	121.66	189.20	
FMRG06-149D82H42A	82*149*42*42.7	291.00	380.00	

FORKLIFT MAST CHAIN WHEEL BEARING

FMCA01

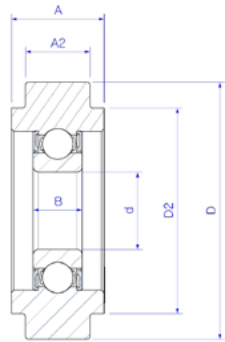


Bearing No.	Dimensions(mm)	Basic load rating (KN)		Remarks
	d*D/D2*A/A2*B	Cr	Cor	
FMCA01-160D25H40A	25*160/140*40/24*30	44.93	27.22	
FMCA01-94D30H34A	30*94/80*31/20*19	27.0	15.19	
FMCA01-127D30H32A	30*127/120*32/20" 9	27.0	15.19	
FMCA01-105D30H30A	30*105/85*30/20*19	27.0	15.19	
FMCA01-82D30H30A	30*82/70*30/22*16	19.46	11.31	
FMCA01-87D30H34A	30*87/75*34/22*26	27.0	15.19	
FMCA01-105D35H30A	35*105/90*30/21*21	33.36	19.21	
FMCA01-109D35H30A	35*109/90*30/20*21	33.36	19.21	
FMCA01-90D35H29A	35*90/80*29/21*21	33.36	19.21	
FMCA01-97D35H30A	35*97/81.6*30/20*21	33.36	19.21	
FMCA01-97D35H30B	35*97/83*30/21*21	33.36	19.21	
FMCA01-119D35H38A	35*119/101.75*38.3/28.6*21	33.36	19.21	
FMCA01-113D40H32A	40*113/95*32/21*23	40.75	24.01	
FMCA01-118D40H37A	40*118/100*37/27*23	40.75	24.01	
FMCA01-118D40H37B	40*118/100*37/28*23	40.75	24.01	
FMCA01-123D40H42A	40*123/105*42/31*19	25.6	18.1	
FMCA01-131D40H48A	40*131/113*48/36*25	35.07	23.18	
FMCA01-134D40H39A	40*134/115*39/29*27	50.39	37.97	
FMCA01-134D40H43A	40*134/115*43/32*27	50.39	37.97	
FMCA01-138D40H37A	40*138/120*37/28*23	40.75	24.01	
FMCA01-114D40H36A	40*114/100*36/28*23	40.75	24.01	
FMCA01-142D40H34A	40*142/124*34/27*23	40.75	24.01	
FMCA01-118D40H32A	40*118/100*32/26*23	40.75	24.01	
FMCA01-118D40H34A	40*118/100*34/27*23	40.75	24.01	
FMCA01-105D40H29A	40*105/95*29/21*23	40.75	24.01	
FMCA01-120D40H40A	40*120/110*40/30*23	40.75	24.01	
FMCA01-113D40H40A	40*113/96*40/30*23	40.75	24.01	
FMCA01-118D40H37C	40*118/104*37/23*23	40.75	24.01	
FMCA01-118D40H37D	40*118/100*37/28*23	40.75	24.01	
FMCA01-114D40H34A	40*114/100*34/27*23	40.75	24.01	

Bearing No.	Dimensions(mm)	Basic load rating (KN)		Remarks
	d*D/D2*A/A2*B	Cr	Cor	
FMCA01-107D40H32A	40*107/94.5*32/21*23	40.75	24.01	
FMCA01-140D40H34A	40*140/120*34/27*23	40.75	24.01	
FMCA01-123D45H44A	45*123/106*44/32*25	52.86	31.83	
FMCA01-123D45H39A	45*123/110*38.5/31*25	52.86	31.83	
FMCA01-126D45H36A	45*126/110*36/25*25	52.86	31.83	
FMCA01-138D45H36A	45*138/116*36/25*25	52.86	31.83	
FMCA01-117D45H36A	45*117/105*36/26*25	52.86	31.83	
FMCA01-135D45H36A	45*135/123*36/26*25	47.76	32.93	
FMCA01-123D45H44B	45*123/106*44/32*25	52.86	31.83	
FMCA01-121D45H36A	45*121/110*36/28*25	52.86	31.83	
FMCA01-123D45H40A	45*123/110*40/31*25	52.86	31.83	
FMCA01-126H45A38A	45*126/110*38/28*25	52.86	31.83	
FMCA01-125D45H35A	45*125/110*35/25*25 52.86		31.83	
FMCA01-128D45H34A	45*128/110*34/27*25	52.86	31.83	
FMCA01-138D45H39A	45*138/116*39/28*25	52.86	31.83	
FMCA01-126D45H44A	45*126/110*44/34*25	52.86	31.83	
FMCA01-141D50H46A	50*141/122*46/27*27	61.86	37.94	
FMCA01-148D50H41A	50*148/134*41/25*27	61.86	37.94	
FMCA01-151D50H44A	50*151/135*44/35*27	61.86	37.94	
FMCA01-155D50H42A	50*155/135*42/33*27	61.86	37.94	
FMCA01-140D50H46A	50*140/122*46/39*27	61.86	37.94	
FMCA01-150D50H50A	50*150/132*50/35*29	61.86	37.94	
FMCA01-124D50H38A	50*124/115*38/32*27	61.86	37.94	
FMCA01-156D55H57A	55*156/140*57/42*44.7	81.75	51.85	
FMCA01-160D55H52A	55*160/145*52/36*44.5	77.44	62.71	
FMCA01-176D65H65A	65*176/160*65/44*49	104.13	68.04	
FMCA01-216D75H72A	75*216/200*72/56*54	144	108.90	
FMCA01-126D75H66A	75*216/200*66/50*54	1454	108.90	
FMCA01-250D80H74A	80*250/224*74/54*39	122.94	86.50	

FORKLIFT MAST CHAIN WHEEL BEARING

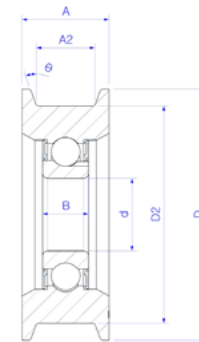
| FMCA02



Bearing No.	Dimensions(mm)	Basic load rating (KN)		Remarks
	d*D/D2*A/A2*B	Cr	Cor	
FMCA02-70D25H15A	25*70/62*15/6*15	14.0	7.88	
FMCA02-86D25H30A	25*86/74*30/12*17	22	11	
FMCA02-80D30H16A	30*80/72*16/8*16	19.46	11.31	
FMCA02-75D30H16A	30*75/66*16/8.4*16	19.46	11.31	
FMCA02-90D30H25A	30*90/80*25/15.5*19	27.0	15.19	
FMCA02-91D35H21A	35*91/81.6*21/14.6*21	33.36	19.21	
FMCA02-88D35H25A	35*88/77*25/14.7*21	33.36	19.21	
FMCA02-88D35H25B	35*88/80*25/11.6*21	33.36	19.21	
FMCA02-102D40H23A	40*102/88*23/18*23	40.75	24.01	
FMCA02-103D40H23A	40*103/93*23/18*23	41	24	
FMCA02-100D40H32A	40*100/91*32/14.2*23	41	24	
FMCA02-103D40H23B	40*103/93.2*23/14.7*26	40.75	24.01	
FMCA02-103D40H23C	40*103/88*23/18*23	40.75	24.01	
FMCA02-103D40H24A	40*102.5/88*24/18.5	40.75	24.01	
FMCA02-102D40H23B	40*102/87.6*23/18*23	40.75	24.01	
FMCA02-113D45H31A	45*113/99*31/14.5*25	52.86	31.83	
FMCA02-110D45H25A	45*110/100*25/14*25	52.86	31.83	
FMCA02-110D45H25B	45*110/97*25/18*25	52.86	31.83	
FMCA02-113D45H31B	45*113/100*31/17.5*25	52.86	31.83	
FMCA02-139D50H31A	50*139/125*31/14.5*27	62.0	38.5	

FORKLIFT MAST CHAIN WHEEL BEARING

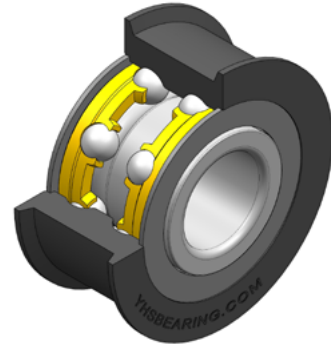
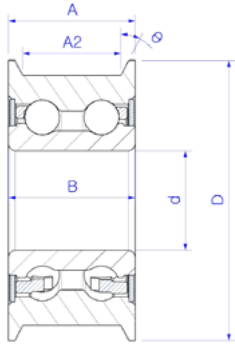
| FMCC01



Bearing No.	Dimensions(mm)	Basic load rating (KN)		Remarks
	d*D/D2*A/A2*B	Cr	Cor	
FMCC01-100D40H35A	40*100/88*35/25*25	40.75	33.0	
FMCC01-100D40H40A	40*100/88*40/30*25	40.75	33.0	
FMCC01-100D40H35B	40*100/88*35/20*25	40.75	33.0	
FMCC01-124D50H43A	50*124/104*43/31*30	50.0	46.0	

FORKLIFT MAST CHAIN WHEEL BEARING

FMCB01

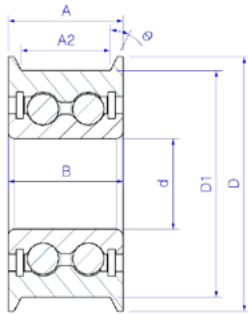


Bearing No.	Dimensions(mm)	Basic load rating (KN)		Remarks
	d*D/D2*A/A2*B	Cr	Cor	
FMCB01-75D25H30A	25*75/65*30/20*30	20.46	15.87	
FMCB01-102D25H40A	25*102/82*40/24*44	20	16	
FMCB01-128D25H40A	25*128/108*40/24*30	37.94	33.1	
FMCB01-108D25H35A	25*108/100*35/24*39	58.5	52.8	
FMCB01-63D28H30A	28*63/55*30/25*32	13.7	13.0	
FMCB01-100D30H42A	30*100/80*42/28*32	30.0	22.86	
FMCB01-100D30H45A	30*100/92*45/33*45	39.38	30.41	
FMCB01-73D30H27A	30*73/65*27/20.5*28	30.0	22.0	
FMCB01-88D30H32A	30*88/80*32/24*34	28.0	20.0	
FMCB01-108D30H32A	30*108/100*32/24*34	52.8	58.5	
FMCB01-97D30H32A	30*97/82*32/22*33.5	35.1	28.5	
FMCB01-115D35H45A	35*115/92*45/35*34	40.0	31.1	
FMCB01-104D35H34A	35*104/96*34/24*40	38.5	31.0	
FMCB01-100D35H47A	35*100/91.7*47/39.4*49	53.0	38.5	
FMCB01-108D35H47A	35*108/90*47/33*49	53.0	38.5	
FMCB01-104D35H34A	35*104/96*34/24*40	52.8	58.5	
FMCB01-98D35H34A	35*98/80*34/27*36	41.6	30.4	
FMCB01-108D35H35A	35*108/90*35/21*37	41.6	30.4	
FMCB01-88D35H29A	35*87.5/80*29/22*30	41.6	30.4	
FMCB01-98D35H34A	35*96/85*34/28*38	41.6	30.4	
FMCB01-115D35H45A	35*115/85*45/39*47	41.6	30.4	
FMCB01-100D35H47A	35*100/91.7*47/39.4*49	52.8	58.5	
FMCB01-87D35H31A	35*87/80*31/25*32	26.0	25.0	
FMCB01-85D40H26A	40*85/75*26/19*28	20.08	18.7	
FMCB01-99D40H36A	40*99/85*36/28*38	35.12	28.92	
FMCB01-104D40H52A	40*104/95.25*52/42.67*40	41	24	
FMCB01-97D40H32A	40*97/82*32/22*33.5	35	29	
FMCB01-85D40H26A	40*85/75*26/19*28	20.0	19.0	
FMCB01-99D40H36A	40*99/85*36/28*38	35.0	29.0	
FMCB01-98D40H41A	40*98/80*41/33*43	35.0	29.0	

Bearing No.	Dimensions(mm)	Basic load rating (KN)		Remarks
	d*D/D2*A/A2*B	Cr	Cor	
FMCB01-90D40D26A	40*90/80*26/19*28	32.0	25.0	
FMCB01-90D45H32A	45*90/80*32/26*32.8	30.0	26.5	
FMCB01-88D45H32A	45*88/80*32/26*32.8	30.0	26.5	
FMCB01-106D45H46A	45*106/92.5*46/7.5*47	47.0	38.0	
FMCB01-105D45H34A	45*105/91*34/25*30	37.8	33.3	
FMCB01-105D45H40A	45*105/95*40/33*41	47.0	38.0	
FMCB01-105D45H38A	45*105/95*38/30.5*41	47.0	38.0	
FMCB01-120D45H62A	45*120/107.6*62/56*66	79.6	60.0	
FMCB01-135D50H52A	50*135/115*52/36*40	54.0	46.45	
FMCB01-112D50H40A	50*112/100*40/33*42	53	45	
FMCB01-125D50H52A	50*125/105*52/36*40	54.0	46	
FMCB01-112D50H40B	50*112/100*40/33*42	52.66	44.58	
FMCB01-88D50H33A	50*88/80*33/26.5*35	23.0	23.0	
FMCB01-158D55H65A	55*158/130*65/55*67	65.75	58.04	
FMCB01-135D55H56A	55*135/110*56/45*58	58.95	51.07	

FORKLIFT MAST CHAIN WHEEL BEARING

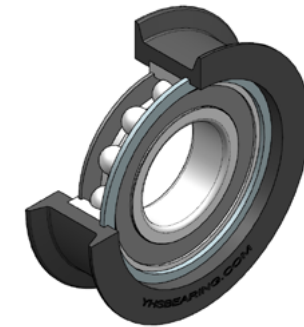
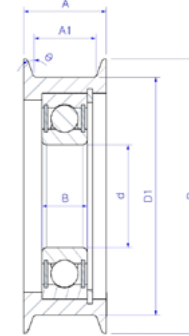
| FMCD01



Bearing No.	Dimensions(mm)	Basic load rating (KN)		Remarks
	d*D/D2*A/A2*B	Cr	Cor	
FMCD01-90D40H30A	40*90/80*30/25*20	30.3	40.6	
FMCD01-94D40H35A	40*94/84*35/30*20	30	41	
FMCD01-89D40H25A	40*89/81*25.4/20.5*20.5	30.3	40.6	
FMCD01-135D40H52A	40*135/122*52/41.5*30	74.08	59.76	

FORKLIFT MAST CHAIN WHEEL BEARING

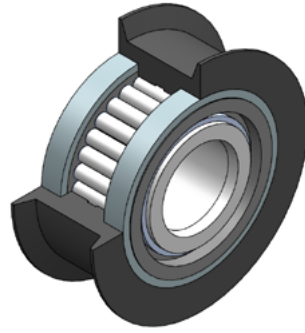
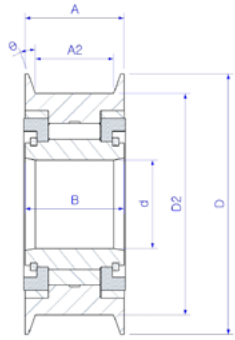
| FMCE01



Bearing No.	Dimensions(mm)	Basic load rating (KN)		Remarks
	d*D/D2*A/A2*B	Cr	Cor	
FMCE01-108D25H38A	25*108/89*38.1/31.75*24	42.6	35.8	
FMCE01-90D30H36A	30*90/80*36/27*19	26.7	14.9	
FMCE01-99D35H50A	35*98.5/86*50.3/30*20	38.74	26.79	
FMCE01-99D35H50A	35*98.5/86*50.3(39)/27*20	38.74	26.79	
FMCE01-123D45H36A	45*123/115*36/29*32	75.5	121.6	
FMCE01-138D50H52A	50*138/114*52/36*40	57	46.5	
FMCE01-55D156H54A	55/100*156/140*54/38*45	70.5	58.8	
FMCE01-170D60H70A	60*170/150*70/50*75	200	228	
FMCE01-216D75H66A	75/130*216/200*66/50*54	107.2	99.3	
FMCE01-246D95H80A	95*246/230*80/68	179	165	
FMCE01-280D100H96A	100*280/230*96/69*100	380	820	

FORKLIFT MAST CHAIN WHEEL BEARING

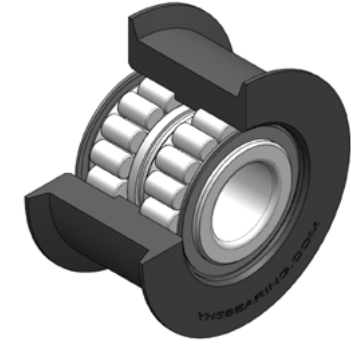
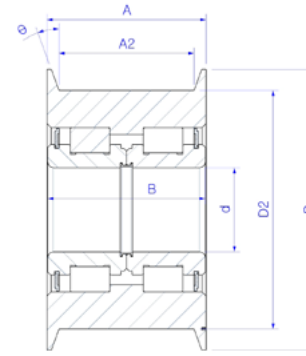
| FMCF01



Bearing No.	Dimensions(mm)	Basic load rating (KN)		Remarks
	d*D/D2*A/A2*B	Cr	Cor	
FMCF01-86D19H39A	19.063*86/76*38.6/29.5*39.8	79.1	135.5	
FMCF01-67D19H46A	19.05*67.3/60.3*46.35/36.57*47.75	85	138	
FMCF01-98D25H47A	25*98/80*47/32.5*48.5	97	157	
FMCF01-122D25H47A	25*122/104*47/32.2*48.5	97	156.5	
FMCF01-108D35H47A	35*108/90*47/32.5*48.5	114	211.5	
FMCF01-114D45H67A	45*114/99*66.5/9*66.5	63	69	
FMCF01-110D45H37A	45*110/80*37/3.5*24	62	95	
FMCF01-100D45H67A	45*100/85*66.5	63	69	
FMCF01-110D45D36A	45*109.5/100.5*36/30*30	75	121	

FORKLIFT MAST CHAIN WHEEL BEARING

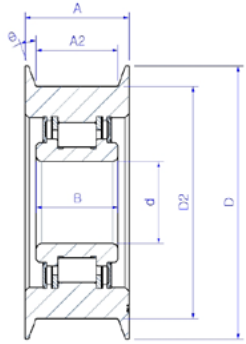
| FMCG01



Bearing No.	Dimensions(mm)	Basic load rating (KN)		Remarks
	d*D/D2*A/A2*B	Cr	Cor	
FMCG01-120D60H61A	60*120/110*60.5/54.5*61.5	260	340	
FMCG01-204D60H88A	60*204/174*88/72*92	363	534	
FMCG01-266D80H125A	80*266/222*125/100*128	675	950	
FMCG01-187D80H88A	80*187/157*88/72*68	336.3	570.4	
FMCG01-256D80H117A	80*256/222*117/90*120	675	950	
FMCG01-187D80H88B	80*187/157*88/72*68	336.3	570.4	
FMCG01-266D80H95A	80*266/222*95/64*117	640	880	
FMCG01-305D80H165A	80*305/260*165/130*145	820	1160	
FMCG01-218D100H106A	100*218/184*106/88*85	387	693	
FMCG01-346D100H155A	100*346/302*155/130*160	736	980	
FMCG01-305D100H135A	100*305/254*135/105*150	1033	1721	
FMCG01-280D100H96A	100*280/240*96/69*100	540	960	
FMCG01-296D100H125A	100*296/252*125/100*128	795	1178	
FMCG01-280D100H96B	100*280/230*96/69*100	540	960	
FMCG01-256D110H120A	110*256/212*120/98*95	410	780	
FMCG01-256D110H120B	110*256/212*120/98*95	528	985	

FORKLIFT MAST CHAIN WHEEL BEARING

FMCG01

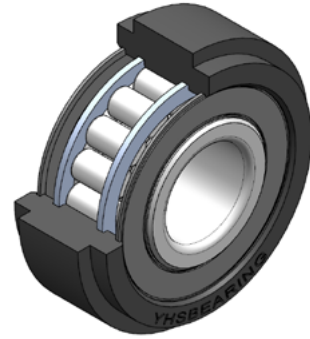
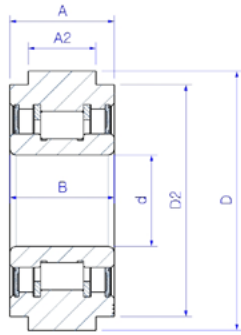


Bearing No.	Dimensions(mm)	Basic load rating (KN)		Remarks
	d*D/D2*A/A2*B	Cr	Cor	
FMCG01-117D25H47A	25*117/104*46.5/32.5*48.5	85.35	110	
FMCG01-108D25H47A	25*108/90*46.5/32.5*48.5	85.35	110	
FMCG01-73D30H27A	30*73/65*27/20.5/28	50	62	
FMCG01-77D30H34A	30*77/65*34/22*26	57.8	72.8	
FMCG01-90D30H36A	30*90/80*36/27*19	48	50	
FMCG01-112D35H47A	35*112/102*47/39.4*49	115.2	143	
FMCG01-120D35H47A	35*120/112*47/39.4*49	115.2	143	
FMCG01-79D35H26A	35*79/70*26/20*20	44.5	65.79	
FMCG01-114D35H56A	35*114.3/98.8*56/47*58	160	284	
FMCG01-88D35H27A	35*88/80*27/23*28	88	95	
FMCG01-90D35H28A	35*90/62*28.35/4*21.7	45.9	60.6	
FMCG01-191D38H51A	38.1*190.5/177.8*50.8/42*50.8	164.6	239.1	
FMCG01-156D38H51A	38.1*155.5/143*50.8/42*38	164.6	239.1	
FMCG01-165D38H51A	38.1*165/152*50.8/42*50.8	164.6	239.1	
FMCG01-108D40H33A	40*108/94*33.2/25*23	52.8	63.6	
FMCG01-111D40H36A	40*111/101*36/27*26	58.3	19.9	
FMCG01-108D40H33A	40*107.95/95*33.32/25.4*23	52.8	63.6	
FMCG01-95D40H35A	40*95.3/85*34.5/27*30	76.2	102	
FMCG01-100D40H36A	40*100/85*36/26*38	122.1	186.1	
FMCG01-124D40H43A	40*124/104*43/30*30	83.8	116.4	
FMCG01-100D40H36A	40*100/82*36/25*26	58.3	79.9	
FMCG01-108D40H36A	40*108/90*36/25*26	58.3	79.9	
FMCG01-100D40H36A	40*100/84*36/27*26	58.3	79.9	
FMCG01-93D40H26A	40*93/80*26/20*20	51.3	74.7	
FMCG01-139D40H51A	40*139/127*50.8/42*38	125	156	
FMCG01-103D40H51A	40*103.12/90.93*50.8/41.91*38.1	100	126	
FMCG01-108D40H37A	40*107.8/95.4*36.6/28.5*23	52.8	63.6	
FMCG01-92D40H36A	40*92/82*36/26*26	58.3	79.9	
FMCG01-150D45H69A	45*150/128*69/50*50.8	174	230	
FMCG01-174D45H72A	45*174/151*72/51*50.8	174	230	

Bearing No.	Dimensions(mm)	Basic load rating (KN)		Remarks
	d*D/D2*A/A2*B	Cr	Cor	
FMCG01-174D44H72A	44*174/150*72/50*51	174	230	
FMCG01-150D45H69A	45*150/129*69*50*51	174	230	
FMCG01-136D45D38A	45*136/127*38/31*40	150.1	275.8	
FMCG01-123D45H60A	45*123/95*60/45*65	160	284.5	
FMCG01-152D45H67A	45*152.4/129.2*67/56*69	253	397	
FMCG01-94D45H34A	45*94/80*34/27*17.2	45	85.3	
FMCG01-150D45H69B	45*150/128*69/51*50	174	230	
FMCG01-138D45H38A	45*138/125*38/31*40	150.1	275.8	
FMCG01-105D45H34A	45*105/91*34/25*30	85	104	
FMCG01-130D45H45A	45*130/114.5*44.5/35*24.5	85	150	
FMCG01-110D45H45A	45*110/100*45/38*45	110	163	
FMCG01-130D50H52A	50*130/106*52/36*40	187	217	
FMCG01-124D50H43A	50*124/104*43/31*30	76.5	113.7	
FMCG01-124D50H46A	50*124/104*46/35*27	76.5	113.7	
FMCG01-128D50H43A	50*128/110*42.5/34*44.5	187	217	
FMCG01-124D50H43B	50*124/104*43/31*30	76.5	113.7	
FMCG01-124D50H56A	50*124/104*56/41*35	76.5	113.7	
FMCG01-115D50H40A	50*115/100*40/33*42	123.8	201.7	
FMCG01-124D50H60A	50*124/104*60/45*35	76.5	113.7	
FMCG01-143D50H45A	50*143/129*45/35*44	161.7	275.8	
FMCG01-105D50H40A	50*105/90*40/32.5*32	111.2	185.1	
FMCG01-165D50H50A	50*165/147*50/40.4*37	141	209	
FMCG01-128D50H47A	50*128/110*46.5/38*44.5	187	217	
FMCG01-158D55H65A	55*158/130*65/55*67	265.8	391.5	
FMCG01-145D55H56A	55*145/120*56/41*40	155	196	
FMCG01-146D55H47A	55*146/130*47/37*40	155	196	
FMCG01-135D55H56A	55*135/110*56/45*58	135	146	
FMCG01-144D55H56A	55*144/120*56/42*40	155	196	
FMCG01-144D55H56B	55*144/122*56/43*40	155	196	
FMCG01-144D55H68A	55*144/124*68/51*50	265.8	391.5	
FMCG01-155D55H42A	55*155/135*42/34*27	117.5	137	
FMCG01-156D55H57A	55*156/140*57/42*44.7	160.8	208	
FMCG01-179D70H68A	70*176/160*68/49*53.4	250	365	
FMCG01-184D70H47A	70*184/170*47/37*40	186.7	269.7	
FMCG01-216D75H80A	75*216/200*80/68*68	480	690	
FMCG01-216D75H91A	75*216/200*91/72*68	480	690	
FMCG01-246D80H73A	80*246/230*73/62*77	505	644	
FMCG01-246D95H80A	95*246/230*80/68*68	612	817	

FORKLIFT MAST CHAIN WHEEL BEARING

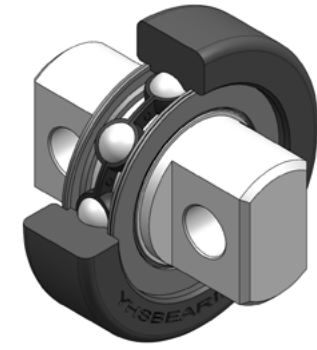
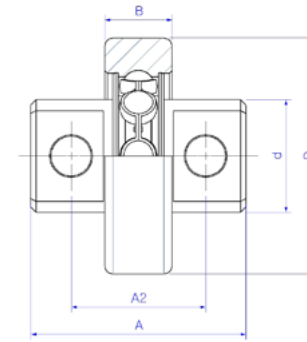
| FMCG02



Bearing No.	Dimensions(mm)	Basic load rating (KN)		Remarks
	d*D/D2*A/A2*B	Cr	Cor	
FMCG02-95D40H23A	40*95/83*23/18*23	63	70	
FMCG02-103D40H30A	40*103/88*30/17.5*30	65.2	74.3	
FMCG02-103D40H23A	40*103/88.7*23/14.6*23	65.2	74.3	
FMCG02-103D40H30B	40*103/88*30/17.5*30	77.9	81.7	
FMCG02-103D40H26A	40*103/88*26/17.5*26	77.9	81.7	
FMCG02-119D45H25A	45*119/100*25/17.5*25	81.2	87.9	
FMCG02-102D45H29A	45*101.7/79.5*28.7/18.3*28.7	60.9	88.1	

FORKLIFT SIDE ROLLER BEARING

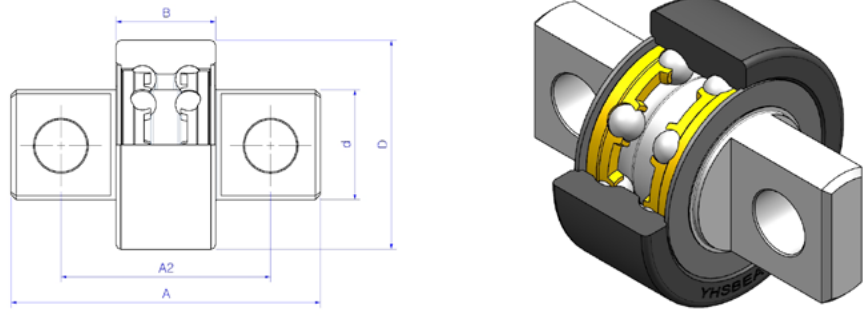
| FSRA01



Bearing No.	Dimensions(mm)	Basic load rating (KN)		Remarks
	A2/A*d/D*B	Cr	Cor	
FSRA01-96D16H12A	30/45*16/95.5*12	14.82	12.18	
FSRA01-74D25H25A	49/68*25/74*25	15.1	10	
FSRA01-67D33H26A	50/70*33/67*26	14.02	7.88	
FSRA01-67D33H26A	50/70*33/67*26	14.02	7.88	
FSRA01-38D33H26A	50/70*33/68*26	14.02	7.88	
FSRA01-70D25H17A	52/73*25/70*17	22.38	11.49	
FSRA01-87D30H22A	55/75*30/87*22	27	15.19	
FSRA01-96D38H30A	60/90*38/96*30	40.75	24.01	
FSRA01-100D40H30A	60/90*40/100*30	40.75	24.01	
FSRA01-67D25H33A	65/85*25/67*33	14.02	7.88	

FORKLIFT SIDE ROLLER BEARING

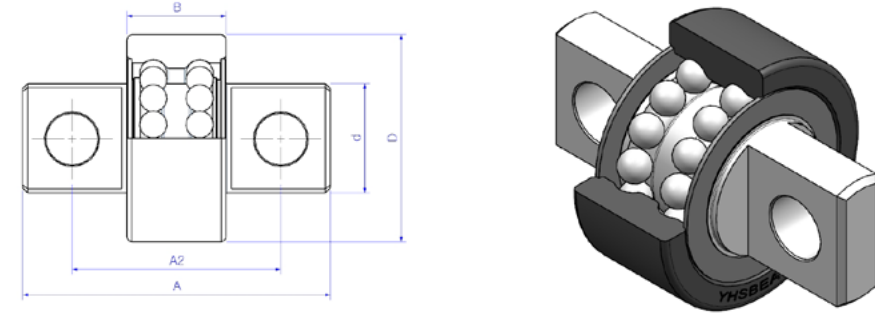
| FSRB01



Bearing No.	Dimensions(mm)	Basic load rating (KN)		Remarks
	A2/A*d/D*B	Cr	Cor	
FSRB01-40D20H30A	54/70.5*19.6/40*30	15.79	10	
FSRB01-41D20H30A	54/70.5*19.6/41*30	15.79	10	
FSRB01-47D24H30A	55/75*24.4/47*30	118.56	10.85	
FSRB01-41D20H30B	60/80*19.6/41*30	15.79	10	
FSRB01-41D20H30C	60/80*19.6/41*30	15.79	10	
FSRB01-42D20H30A	60/80*19.6/42*30	15.79	10	
FSRB01-42D20H30B	60/80*20/42*30	15.79	10	
FSRB01-42D20H30C	60/80*19.6/42*30	15.79	10	
FSRB01-47D24H30B	60/80*24.4/47*30	22.22	12.36	
FSRB01-52D25H30A	60/84*25.4/52*30	22.27	12.41	
FSRB01-52D25H30B	60/84*25.4/52*30	22.27	12.41	
FSRB01-52D25H30C	60/84*25.4/52*30	22.27	12.41	
FSRB01-54D25H30A	60/80*25.4/54*30	22.27	12.41	
FSRB01-58D20H30A	60/80*20/58*30	26	15.8	
FSRB01-58D30H30A	60/80*30/58*30	30.3	15.88	
FSRB01-80D42H30A	60/90*42/80*30	31.4	22.5	
FSRB01-52D25H38A	62/84*25/52*38	15.88	30.3	
FSRB01-72D32D35A	70/90*32/72*34.5	30	22.86	

FORKLIFT SIDE ROLLER BEARING

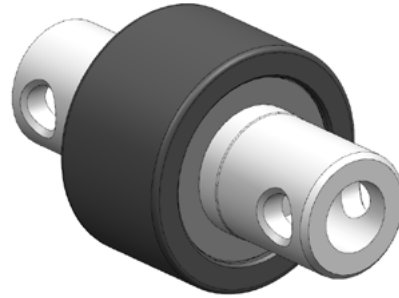
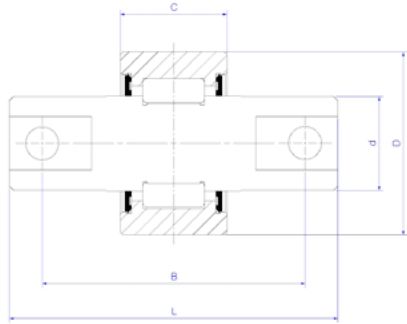
| FSRC01



Bearing No.	Dimensions(mm)	Basic load rating (KN)		Remarks
	A2/A*d/D*B	Cr	Cor	
FSRC01-40D21H21A	45/62*21.4/40*21	12.6	10.8	
FSRC01-40D21H21B	45/62*21.4/40*21	12.6	10.8	
FSRC01-40D21H21C	45/62*21.4/40*21	12.6	10.8	
FSRC01-40D21H30A	55/70*21.4/40*30	12.6	10.8	
FSRC01-40D21H30B	55/70.5*21.4/40*30	12.6	10.8	
FSRC01-41D21H30A	55/70.5*21.4/41*30	12.6	10.8	
FSRC01-47D25H30A	55/75*25/47*30	19.3	15.2	
FSRC01-47D24H30A	55/75*24.4/47*30	19.3	15.2	
FSRC01-47D24H30B	55/75*24.4/47*30	19.3	15.2	
FSRC01-47D24H30C	55/75*24.4/47*30	19.3	15.2	
FSRC01-47D24H30D	55/75*24.4/47*30	19.3	15.2	
FSRC01-40D21H30C	60/80*21.4/40*30	12.6	10.8	
FSRC01-40D21H30D	60/80*21.4/40*30	12.6	10.8	
FSRC01-47D24H30E	60/80*24.4/47*30	19.3	15.2	
FSRC01-58D30H30A	60/80*30/58*30	25.76	32.23	
FSRC01-58D30H30B	60/80*30/58*30	25.76	32.23	
FSRC01-58D31H40A	63.7/88*31/58*40	25.76	32.23	
FSRC01-52D27H30A	74/96*27.4/52.2*30	21	19.3	

FORKLIFT SIDE ROLLER BEARING

FSRE01

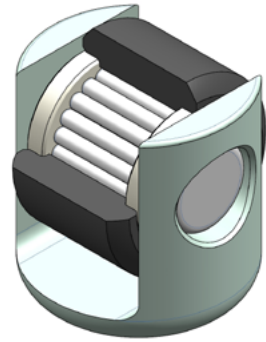
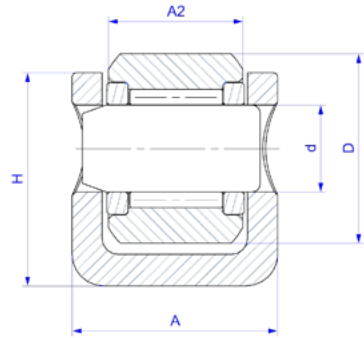


Bearing No.	Dimensions(mm)	Basic load rating (KN)		Remarks
	A2/A*d/D*B	Cr	Cor	
FSRE01-32D16H24A	48*16/32*24	25.82	18.42	
FSRE01-52D22H63A	115*22/52*63	62	119	
FSRE01-52D22H48A	100*22/52*48	47	83	
FSRE01-40D25H50A	84*25/40*50			
FSRE01-70D30H85A	155*30/70*85	135	299	
FSRE01-64D75H76A	31.75*64/76	42.2	56	
FSRE01-38D18H24A	36/44.7*18/38*24	28.7	32.8	
FSRE01-45D22H24A	40/51.7*22/45*24	43.5	34.3	
FSRE01-43D19H30A	58/72.5*19/42.75*30.2	41	51	
FSRE01-43D19H30B	58/72.5*19/42.75*30.2	41	51	
FSRE01-42D20H36A	59.5/80*20/42*36	27	32	
FSRE01-42D20H36B	60/80*20.2/42*36	31.2	43.55	
FSRE01-42D20H36C	60/80*20/42*36	44.13	58.8	
FSRE01-42D20H36D	60/85*20/42*36	44.13	58.81	
FSRE01-42D20H36E	60/85*20/42*36	44.13	58.81	
FSRE01-42D20H36F	60/85*20/42*36	44.13	58.81	
FSRE01-42D20H36G	60/80*20/42*36	44.13	58.81	
FSRE01-42D20H38A	60/80*20/42*37.5	44.13	58.81	
FSRE01-42D20H36H	60/80*20/42*36	44.13	58.81	
FSRE01-42D19H36A	60/80*19/42*36	32	47	
FSRE01-42D19H30A	60/80*19/42*30.2	41	51	
FSRE01-42D21H34A	60/80*20.5/42*34	44.7	64.83	
FSRE01-42D21H34B	60/80*20.5/42*34	44.7	64.83	
FSRE01-47D24H34A	60/80*23.5/47*34	38	59	
FSRE01-50D24H34A	60/80*23.5/50*34	47.73	72.52	
FSRE01-52D25H36A	60/84*25.4/52*36	24.92	45.39	
FSRE01-52D25H36B	60/84*25.4/52*36	24.92	45.39	
FSRE01-52D25H36C	60/84*25.4/52*36	34.8	47.1	
FSRE01-52D25H36D	60/84*25.4/52*36	34.8	47.1	
FSRE01-58D32H40A	64/88*31.75/58*40	43.6	72.9	

Bearing No.	Dimensions(mm)	Basic load rating (KN)		Remarks
	A2/A*d/D*B	Cr	Cor	
FSRE01-58D31H40A	64/88*31/58*40	53.4	80.1	
FSRE01-58D31H40B	64/88*31/58*40	53.4	80.1	
FSRE01-42D20H34A	68/90*20/42*34	43.1	61.8	
FSRE01-42D21H34A	68/90*20.5/42*34	44.7	64.83	
FSRE01-52D23H40A	82/108*23/52*40	62.53	90.16	
FSRE01-60D32H40A	82/108*32/60*40	108	69	

SIDE TRACK ROLLER WITH BRACKET

| FSRG01



Bearing No.	Dimensions(mm)	Basic load rating (KN)		Remarks
	d*D*A2*A/H	Cr	Cor	
FSRG01-25D10H30A	10*25*30*50.5/29	10	12	
FSRG01-35D16H23A	16.2*35*23*40/39	18.2	30.2	
FSRG01-35D16H20A	16.2*35*20*40/44	16.4	25.88	
FSRG01-35D16H23B	16.2*35*23*40/39	18.2	30.2	
FSRG01-39D19H28A	19.2*39*28*43/44	28.11	41.48	
FSRG01-40H22D25A	22*40*25*47/45	33.4	53.7	
FSRG01-58D32H40A	31.75*58*40*68/61	43.6	72.9	
FSRG01-58D32H40B	31.75*58*40*68/61	43.6	72.9	
FSRG01-58D31H40A	31*58*40*68/61	58	100	

고소장비 차량용 베어링

BEARINGS FOR AERIAL LIFT TRUCK

고소장비 차량용 베어링

BEARINGS FOR AERIAL LIFT TRUCK

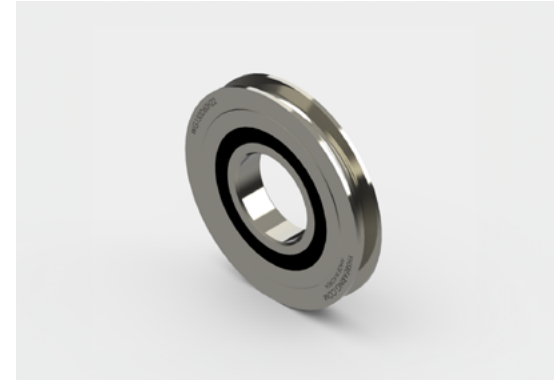


고소장비 차량용 베어링은 크게 와이어 타입과 체인 타입이 있으며, 당사에서 두가지 모두 생산하고 있습니다.

이들 베어링은 공통적으로 편심하중, 고하중 및 고레이디얼 하중은 견디면서도 실외에서도 높은 내부식성을 가지고 있습니다.

또한 밀폐 단조 소재를 사용하고 베어링 전용 경화 열처리, 다양한 표면 처리를 통해 어떤 환경에서도 최상의 품질을 유지하는 높은 내구성을 가집니다.

기존 생산 중인 규격 외 별도 설계 주문을 통한 비규격 생산도 진행합니다.



와이어 가이드 베어링

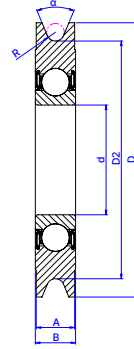
- 고소장비차량 내 구동 붐대 내 와이어의 이송 운동을 가이드합니다.
- 특수 제작된 스냅링이 적용되며, 다양한 소재처리를 통해 최상의 품질을 유지합니다.
- 볼 유형으로 제작됩니다.



리프트 체인 시브 베어링

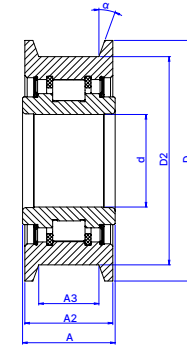
- 고소장비차량 내 구동 붐대의 이송 운동을 가이드하는 베어링으로 리프트체인 BL/AL 체인 가이드용으로 사용됩니다.
- 롤러볼 유형, 볼 유형이 있으며 하중에 따라 단렬, 복렬, 다열 형태로 제작됩니다.

WIRE GUIDE BEARING FOR LADDER CARS



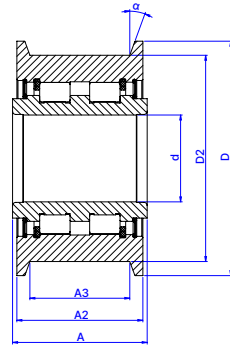
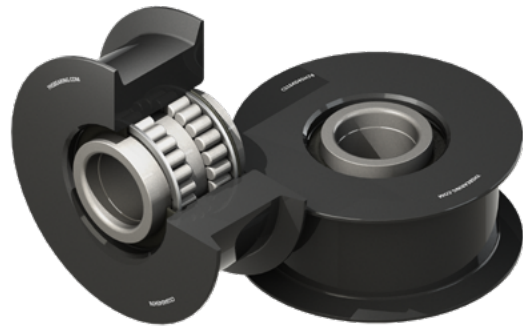
Bearing No.	Dimensions(mm)								적용 와이어	kgf	
	D	d	D2	A	B	R	α°	TYPE		C	C ₀
WG150D60H22	15	60	130	21	22	4.8	45	BALL	Ø9	5,350	3,690
WG154D45H27	154	45	130	23	27	5.3	45	BALL	Ø10	5,400	3,060
WG154D645H27R	154	45	130	23	27	5.3	45	ROLLER	Ø10	10,230	10,840
WG180D45H27	180	45	156	23	27	6.4	45	BALL	Ø12	5,400	3,060
WG180D45H27R	180	45	156	23	27	6.4	45	ROLLER	Ø12	10,230	10,840
WG220D45H28	220	45	189.2	24	28	7.4	45	BALL	Ø14	5400	3060
WG220D45H28R	220	45	189.2	24	28	7.4	45	ROLLER	Ø14	10230	10840

CHAIN SHEAVE BEARING FOR TELESCOPIC CRANE CAR



Bearing No.	Dimensions(mm)							적용 체인	kgf	
	D	d	A	D2	A2	A3	α°		C	C ₀
CS87D30H37	87	30	37	75	33	23	20	BL544	7,190	6,850
CS104D40H40	104	40	40	90	38	26	20	BL544	8,360	8,460
CS108D35H40	108	35	40	95	36	24	20	BL446 / BL544	11,020	12,100
CS87D30H48	87	30	48	75	44	34	20	BL566	9,400	9,700
CS108D40H49	108	40	49	90	45	33	20	BL644	11,020	12,100
CS114D45H49	114	45	49	100	45	33	20	BL644	11,700	13,240

CHAIN SHEAVE BEARING FOR TELESCOPIC CRANE CAR



Bearing No.	Dimensions(mm)							적용 체인	kgf	
	D	d	A	D2	A2	A3	α°		C	C ₀
CS108D40H62	108	40	62	95	58	46	20	BL666	14,350	16,950
CS108D40H75	108	40	75	95	71	59	20	BL1634	18,920	21,160
CS125D40H75	25	40	75	94	71	59	20	BL688	18,920	21,160
CS137D45H55	137	45	55	110	52	37	20	BL844	22,430	25,500
CS146D45H55	146	45	55	119	52	37	20	BL844	22,430	25,500
CS137D45H73	137	45	73	110	70	55	20	BL866	29,600	33,120
CS164D55H92	164	55	92	136	89	72	20	BL1446	34,790	46,530
CS167D50H92	167	50	92	140	89	71	20	BL888	34,790	46,530
CS167D50H123	167	50	123	136	120	102	20	BL81010	34,790	46,530

컨베이어 체인 베어링

BEARINGS FOR CONVEYOR CHAINS

컨베이어 체인 베어링

BEARINGS FOR CONVEYOR CHAINS



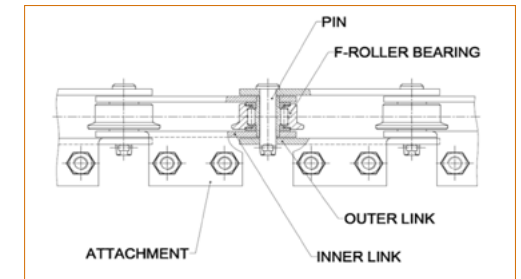
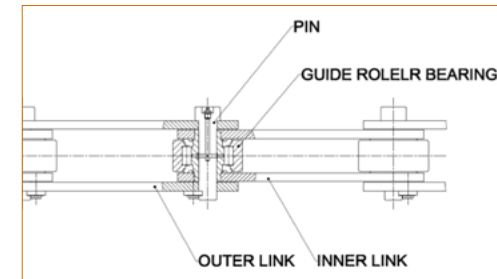
산업 라인 시스템용 베어링

산업 라인 시스템 중 제철소 등에 사용되는 대형 컨베이어 체인에는 특히 고하중의 물품 운반이 빈번합니다. 당사는 이러한 고하중 이송라인에 특화된 롤러 베어링 제품을 생산하고 있습니다. 이들 베어링은 일반 롤러용 컨베이어 베어링보다 내충격성, 고강성 및 내구성이 우수합니다.

기존 생산 중인 규격 외 별도 설계 주문을 통한 비규격 생산도 진행합니다.

가이드 타입

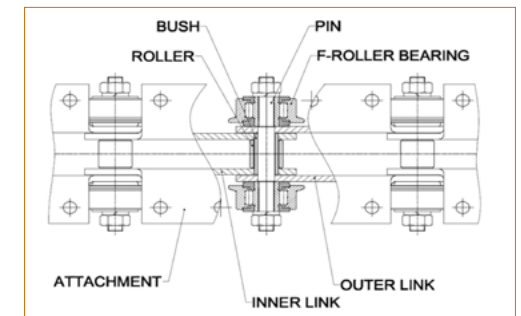
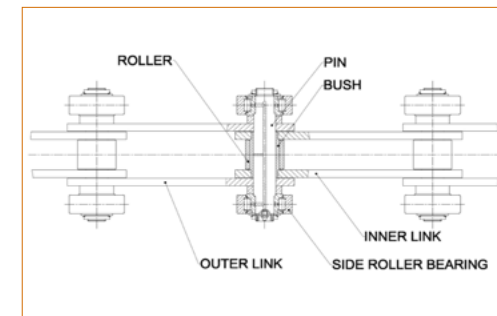
가이드 롤러 베어링 / F-롤러 베어링



- 대형 컨베이어 체인 중 INNER LINK 내측에 가이드 베어링이 체결되는 형태로 베어링 형태에 따라 가이드 롤러 베어링과 F-롤러 베어링 타입으로 각각 구분되어 사용됩니다.
- 고하중 이송라인에 특화된 제품으로 일반 롤러형 컨베이어보다 내충격성, 고강성 및 내구성이 우수하며 베어링 교체를 통한 보수/설치 작업이 용이합니다.

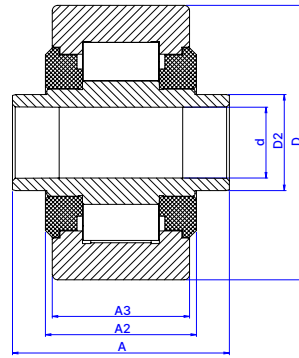
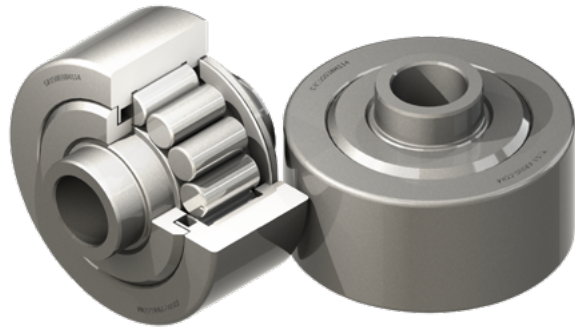
사이드 타입

사이드 롤러 베어링 / F-롤러 베어링



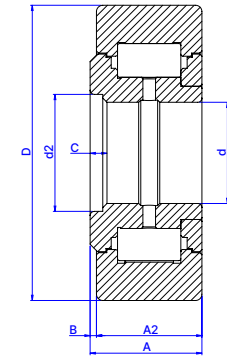
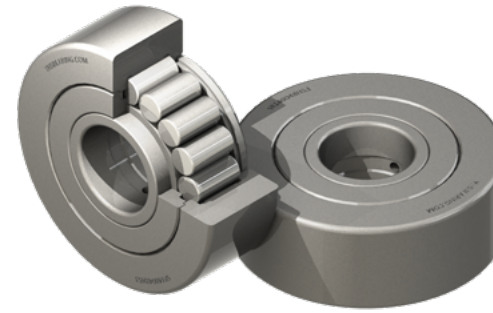
- 대형 컨베이어 체인 중 OUTER LINK 외측의 양 측면에 베어링이 체결되는 형태로 베어링 형태에 따라 사이드 롤러 베어링과 F-롤러 베어링 타입으로 각각 구분되어 사용됩니다.
- 고하중 이송라인에 특화된 제품으로 일반 롤러형 컨베이어보다 내충격성, 고강성 및 내구성이 우수하며 베어링 교체를 통한 보수/설치 작업이 용이하고 가이드 타입보다 레일 이송이 안정적입니다.

FORKLIFT MAST ROLLER BEARING



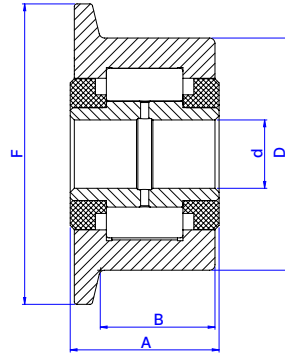
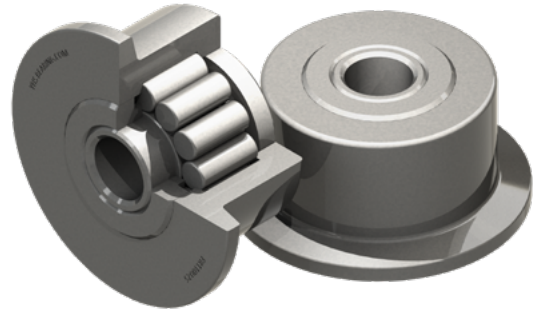
Bearing No.	Dimensions(mm)						kgf	
	D	d	A	D2	A2	A3	C	C ₀
GR125D28H94	125	28.3	94	45	62	55	21,480	26,000
GR125D28H99	125	28.4	99	45	71	65	21,340	25,500
GR135D30H110LD	135	30.3	110	50.03	78	71	28,800	30,200
GR135D30H110	135	30.2	110	45	78	71	28,800	30,200
GR135D30H94	135	30.2	94	45	62	55	28,800	30,200
GR145D36H127	145	36	127	56	83	75	29,300	33,000
GR150D38H114	150	38.5	114	56	76	70	29,300	33,000
GR150D39H114	150	39	114	56	76	70	29,300	33,000
GR150D38H114A	150	38.5	114.2	56	82.2	70	29,300	33,000
GR150D38H116	150	38.5	116.2	56	84.2	70	32,920	35,840
GR175D41H125	175	41.8	125	64	85	80	33,200	38,400

CONVEYOR SIDE ROLLER BEARING



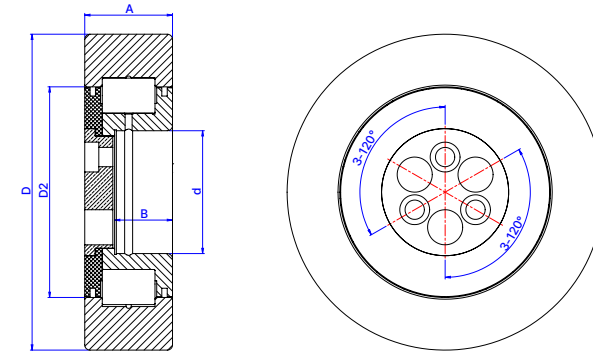
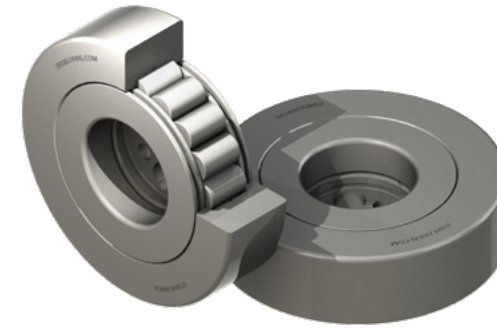
Bearing No.	Dimensions(mm)							kgf	
	D	d	A	D2	A2	B	C	C	C ₀
SR110D25H36	110	25	36	35	34	2	4.5	8,250	9,480
SR140D48H53	140	48	53	55	50	3	6	24,130	26,110
SR160D50H58	160	50	58	56	55	3	6	25,900	29,700
SR165D56H63	165	56	63	32	60	3	6	30,540	35,840
SR165D58H63	165	58	63	61.4	60	3	6	30,540	35,840

CONVEYOR F-ROLLER BEARING



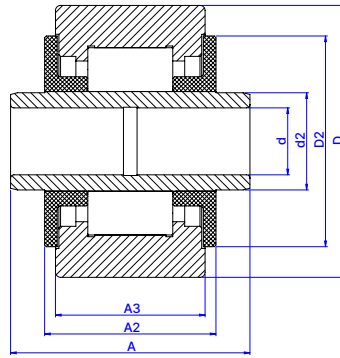
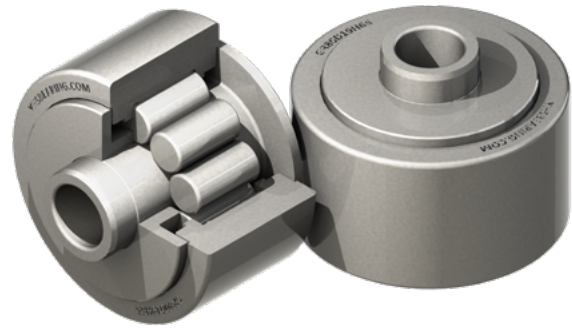
Bearing No.	Dimensions(mm)					kgf	
	D	d	F	A	B	C	C ₀
FR50D10H22	40	10	50	22.4	14	2,600	2,460
FR55D11H40	44.5	11.6	55	40	18	3,690	3,450
FR65D16H32	50	16.2	65	32	24	4,820	5,470
FR80D16H52	65	16.2	80	52.9	28	6,810	6,910
FR100D19H51	80	19	100	51.4	36	10,610	12,140
FR108D40H62	95	40	108	62	52	14,350	16,950
FR110D25H54	85	25	110	54.5	42	13,540	14,020

CONVEYOR CAP ROLLER BEARING



Bearing No.	Dimensions(mm)					kgf	
	D	d	A	D2	B	C	C ₀
SR160D60H50	160	60	50	105	33	24,000	26,700
SR180D70H50	180	70	50	120	33	29,300	31,600

CONVEYOR R-ROLLER BEARING



Bearing No.	Dimensions(mm)							kgf	
	D	d	A	D2	d2	A2	A3	C	Co
GR40D11H31	40	11.5	31	30.6	15.9	22	20	3,690	3,450
GR63D19H70	63.5	19	70.4	52	28.6	50.7	44	7,090	7,810
GR80D19H65	80	19	65	62	27.04	50	44	7,090	7,810
GR100D24H70	100	24	70	75	38	55	48	13,900	15,200

기타 특수 베어링

ETC SPECIAL BEARINGS

기타 특수 베어링

ETC SPECIAL BEARINGS

문의처 Contact info

박진우 Kevin Park

사업본부 | 본부장
Business Division | Executive Director

+82 10-4092-6557

✉ kevin@yhs-corp.com



연락처 바로 저장

김재진 Nelly Kim

해외사업팀 | 팀장
Overseas Biz | Team Manager

+82 10-5020-3875

✉ nelly@yhs-corp.com



연락처 바로 저장

김효림 Teddy Kim

국내사업팀 | 팀장
Local Biz | Team Manager

+82 10-9677-8812

✉ teddy@yhs-corp.com



연락처 바로 저장

YHSBEARING

- 회사명** (주)연합시스템
- 설립일** 1970년 4월 1일
- 법인 전환일** 1997년 4월 1일
- 직원수** 47명
- 연매출** 56억
- 연면적** 3,629m²
- 주소지** 김포시 황금로323번길 26

YHSBEARING



yhs-corp.com

©Yeonhapsystem V1.2401